

SAFEGUARD - SYNCHRON - SAFE LIFTING - ROTA FREE

Il vantaggio del sistema

- Sicurezza di protezione assoluta
- Regolazione fine coppia
- Sgancio rapido della trasmissione
- Comando automatico arresto motore
- Possibilità di interventi frequenti
- Grande e ripetitiva precisione di reinserimento
- Robustezza e durata nel tempo
- Nessuna manutenzione richiesta.

The advantages of the system

- Complete operating reliability
- Very fine disengagement torque adjustment
- Quick drive disengagements
- Automatical motor emergency stop
- Possibility of frequent disengagements
- High repetitive disengagement and re-engagement accuracy
- Long service life
- No maintenance required.

Principio di funzionamento

Durante il servizio normale il giunto di sicurezza trasmette la coppia dalla parte mobile (2) alla flangia (3) attraverso una corona di sfere (4a - SAFEGUARD) o di rulli (4b - SYNCHRON, SAFE LIFTING, ROTA FREE, SAFEGUARD-R), costretti dalla pressione delle molle a tazza (6) dentro sedi ricavate sulle due metà (2) e (3) del giunto. Quando la coppia richiesta supera il valore predefinito dalla coppia di intervento, le sfere o i rulli sono spinti fuori dalle loro sedi. Le due metà (2) e (3) si sganciano per sovraccarico, trasmettendo una coppia residua molto bassa, e la parte mobile (2) spinge contro la forza delle molle a tazza (6), ad azionare l'interruttore (9) di comando dell'arresto di emergenza del motore. Il reinserimento è automatico al valore di coppia predefinito quando il sovraccarico cessa. Nella versione SYNCHRON il reinserimento (a velocità ridotta) avviene dopo 360° dal distacco, così da rispettare il sincronismo fra le due metà (2) e (3) del giunto. Nella versione SAFE LIFTING (impiegata per lo più per sollevamenti), i rulli (4b) non possono uscire completamente dalle sedi, la parte mobile (2) aziona l'interruttore, ma la trasmissione di coppia fra le due metà (2) e (3) del giunto non viene interrotta. Nella versione ROTA FREE adatta per alte velocità, in caso di sovraccarico le due parti (2) e (3) si sganciano completamente e la parte mobile (2) rallenta, folle, fino a fermarsi. Il reinserimento è manuale, martellando leggermente la parte (2) con un martello di gomma.

How they work

During normal operations the torque limiter transmits the torque from the moving part (2) to the flange (3) through balls (4a - SAFEGUARD) or rollers (4b - SYNCHRON, SAFE LIFTING, ROTA FREE, SAFEGUARD-R) pressed by the disc springs (6) into the indentations on both halves (2) and (3). In case of overload, when the torque demand exceeds the preset value, both halves (2) and (3) are disengaged and they transmit only a small residual torque. The balls or rollers are pressed out of the indentations, thus pushing the moving part (2) axially against the force of the disc springs (6), and activating a switch (9) to begin the emergency stop of the motor. The re-engagement is automatic at the pre-set torque when the torque demand drops. The SYNCHRON type re-engages (at slow speed) once per revolutions at a reference point and keep the two halves (2) and (3) of the torque limiter synchronised. In the SAFE LIFTING type the rollers (4b) are not allowed to go out completely from the indentations, so that the moving part (2) can activate the switch, but the torque transmission within the two halves (2) and (3) is not interrupted. In a high speed application, at the moment of overload, the ROTA FREE type will disconnect driven from driver shaft by the complete disengagement of part (2) from part (3), while ring (2) will slow down, idle, up to a stop. Re-engagement must be done manually, lightly tapping the part (2) with a soft mallet.

Regolazione della coppia di intervento (pag. 16)

STANDARD deve essere tarato secondo i relativi diagrammi di taratura, se la taratura non è stata richiesta alla fabbrica.

Grandezze 20 ÷ 65

Avvitare manualmente la ghiera (7) fino a toccare il pacco di molle (6). Inserire la chiave (A) nelle sedi (B), oppure la chiave (C) nei fori (D), e serrare la ghiera in senso orario per il numero di tacche (E), corrispondenti alla richiesta coppia di intervento (vedi diagramma fornito con il limitatore). Avvitare la vite (8) o (8a) nel foro filettato (G) o (G1) della ghiera (7), in corrispondenza di un foro (H) sulla rondella di bloccaggio ghiera (L).

Grandezze 80 ÷ 100

Avvitare manualmente la ghiera (A) fino a fine corsa, poi tornare indietro fino a che le 3+3 viti di bloccaggio (B) sono allineate con 3 delle 6 scanalature (C) sul mozzo. Serrare le 3+3 viti di bloccaggio (B), che impediscono la rotazione della ghiera (A).

Avvitare manualmente le viti di regolazione (D) fino a che sono a contatto con l'elemento mobile (E). Inserire la chiave (F) e serrare le viti di regolazione (D) uniformemente e allo stesso livello per un numero di giri corrispondente alla coppia di sgancio richiesta, secondo il diagramma di coppia dei pacchi di molle (G). Bloccare le viti di regolazione (D) con i contro dadi (H).

Per garantire la massima precisione ricontrollare la coppia di sganciametodopo alcuni interventi.

TORQUE ADJUSTMENT (page 16)

STANDARD must be adjusted according with the STANDARD setting torque chart, if there is not a factory torque set request.

Sizes 20 ÷ 65

Manually tighten the nut (7) until contacts the disc springs (6). Insert wrench (A) in to the seats (B) or the wrench (C) in to the holes (D) and tighten the nut clockwise for the number of indents (E) corresponding to the request disengagement torque (according with the torque diagram supplied together with the torque limiter). Tighten the screw (8) or (8a) in the threaded hole (G) or (G1) of the nut (7) in corrlspndence with one of the holes (H) on the locking washer (L).

Sizes 80 ÷ 100

Manually turn the nut (A) up to the end of the stroke, then go back anticlockwise until the 3+3 locking screws (B), are aligned to 3 of the 6 splines (C) on the hub. Tighten the 3+3 locking screws (B), to positively secure the nut (A) to the hub. Manually tighten the adjusting screws (D) until they contact the mobile element (E). Insert the wrench (F) and uniformly tighten the adjusting screws (D) at the same level for the number of revolutions corresponding to the requested disengagement torque, according to the torque diagram of the cup springs packs (G). Secure the adjusting screws (D) by means of the lock-nuts (H). To guarantee the optimum accuracy, recheck the preset slip-torque after the first disengagements.

Serie Range	Tipo / Type		Grand. Size	Designazione Code	Molle / Disc springs			
	STANDARD A - B - C - D	MINI E - F - G			Disposizione / Arrangement			
					STANDARD A - B - C - D	ROTA FREE A - B - C - D	MINI E - F - G	
SAFEGUARD	A Forma base Basic type B Con supporto rullini With roller bearing flange C Con mozzo lungo With extended hub D Con giunto elastico With elastic coupling	E Forma base MINI MINI Basic type F Per trasmissioni larghe For large transmissions G Con giunto elastico With elastic coupling	20	S Sottili Light	20/65 6x1s	2x1s	5x1s	
SAFEGUARD R			25	M Medie Medium	20/65 5x1m	2x1m	3x1m	
SYNCHRON			35	L Spesse Heavy	20 80 100	5x1m 5x1l	2x1l	3x1m
SAFE LIFTING*			45	LL-R Spesse Heavy	20 80 100	4x1l 3x2l	3x1l 3x2l	
ROTA FREE*			65					
			80					
			100					

* Disponibile solo nella forma A, B, C, D
*Available only in the form A, B, C, D

Esempio di ordine / How to order

STANDARD SAFEGUARD	Tipo / Type D	Grand. / Size 45	Molle / Springs LL	Ø 40 Ø 45
STANDARD SYNCHRON	Tipo / Type A	Grand. / Size 100	Molle / Springs M	Ø 90 -

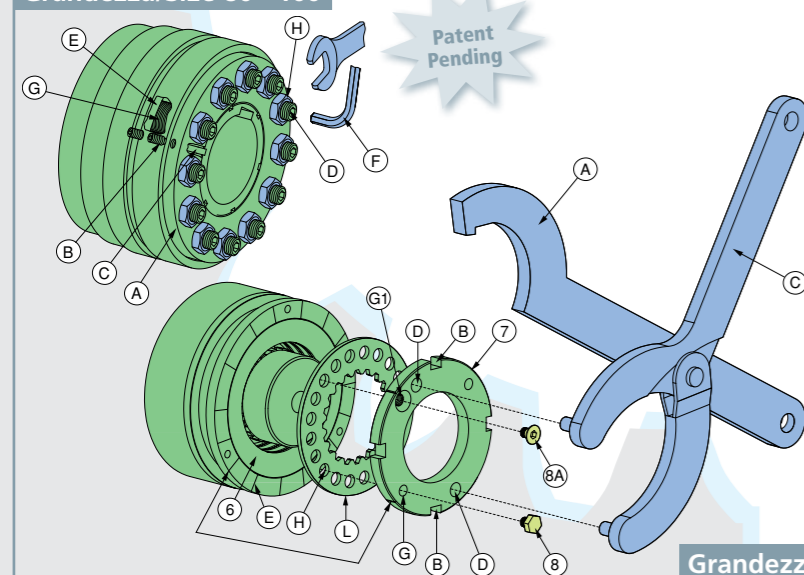
Caratteristiche tecniche / Technical characteristics

Grand. Size	Coppia di intervento / Disengagement torque				Velocità massima / Maximum speed													
	SAFEGUARD				SYNCHRON - SAFE LIFTING ROTA FREE				STANDARD A - B - C - D				MINI E - F - G					
	Nm				Nm				n/1'				n/1'					
	Tipo molle / Springs type				Tipo molle / Springs type													
	S	M	L	LL	S	M	L	S-M	L-LL	S-M	L	S-M-L	L	S-M	L-LL	S-M	L	
20	2,5-5	5-10	10-20	20-40	5-10	10-20	20-40	3300	1800	1000	500	4000	3000	5000	800	800	700	500
25	6-12	12-25	25-55	55-100	12-25	25-50	50-100	2900	1450	950	450	3900	2900	5000	800	700	700	450
35	12-25	25-50	50-120	120-240	25-50	50-100	100-240	2400	1200	800	400	3300	2400	4000	800	600	700	400
45	25-50	50-100	100-250	200-480	50-100	100-200	200-480	2000	1000	650	300	2800	2000	3500	800	500	650	300
55	50-100	100-200	200-500	400-1000	100-200	200-400	400-800	1600	850	550	250	2300	1600	3000	-	-	-	-
55R*	-	-	-	800-2000	-	-	800-2000	-	90	-	90	-	700	-	-	-	-	-
65	85-250	230-600	300-1000	600-2000	170-450	350-900	600-1800	1400	700	400	150	1800	1400	2300	-	-	-	-
65R*	-	-	-	1200-3400	-	-	1200-3400	-	70	-	70	-	600	-	-	-	-	-
80*	180-480	360-960	720-1950	1600-3300	300-750	600-1500	1200-3000	1200	600	150	80	1500	1000	1600	-	-	-	-
80R*	-	-	-	2900-5800	-	-	2900-5800	-	40	-	40	-	400	-	-	-	-	-
100*	250-520	500-1050	1000-2100	2000-3600	550-1100	1100-2200	2200-4800	950	480	100	50	1300	800	1400	-	-	-	-
100R*	-	-	-	3000-8200	-	-	3000-8200	-	30	-	30	-	300	-	-	-	-	-

Il tipo R richiede l'uso di viti di collegamento limitatore-trasmissione 12.9 / The R type need screws quality 12.9 in the connection torque limiter-transmission

* Non disponibili nell'esecuzione ROTA FREE - forma "STANDARD". Vedi catalogo MRF "MODULAR ROTA-FREE" / Not available in the ROTA FREE - "STANDARD" shape. See catalogue MRF "MODULAR ROTA-FREE"

Grandezza/Size 80 - 100



Patent Pending

Grandezza/Size 20 ÷ 65

Disponibilità a stock con alesaggio H7 e chiave Js9 - DIN 6885/1 (mm)
Stock availability c/w bore H7 and keyway Js9 - DIN 6885/1 (mm)

Grand. / Size	20	25	35	45	55	65
Ø MH ⁷						
19	X	X				
20	X	X				
24		X				
25		X	X			
30			X			
35			X	X		
40				X		
45				X		
50					X	
55					X	
60						X
70*						X

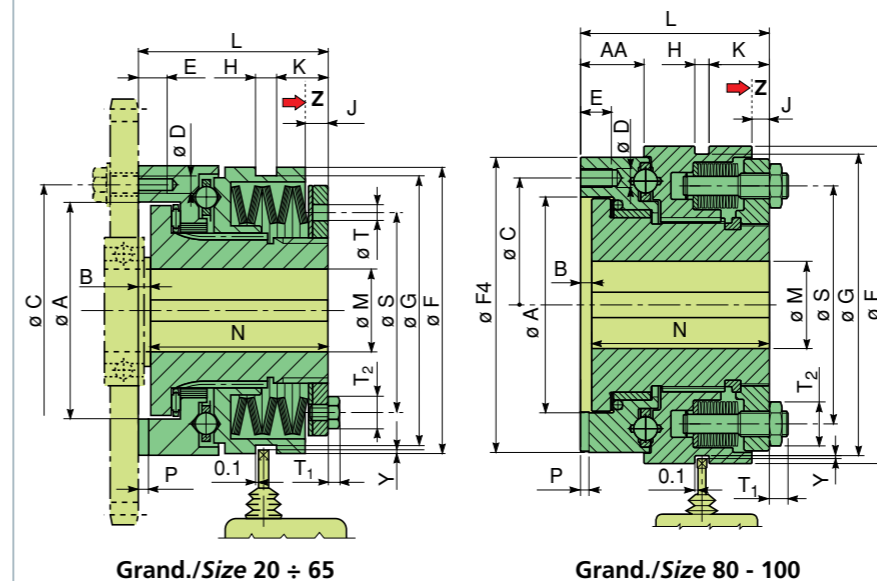
* Sede chiave DIN 6885/3
Keyway seat according to DIN 6885/3

SAFEGUARD - SYNCHRON - SAFE LIFTING - ROTA FREE

Tipo / Type A - B - C - D

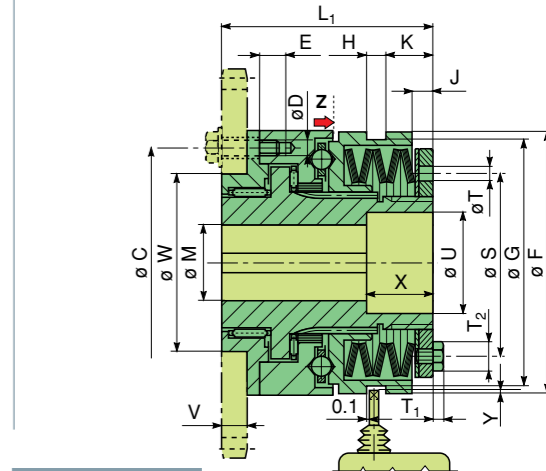
Tipo / Type A

forma base. Per collegamento albero-elemento di trasmissione quale ingranaggio o puleggia. Supporto sull'albero.
basic type. For connection shaft-drive component such as gear or pulley, supported on the shaft.



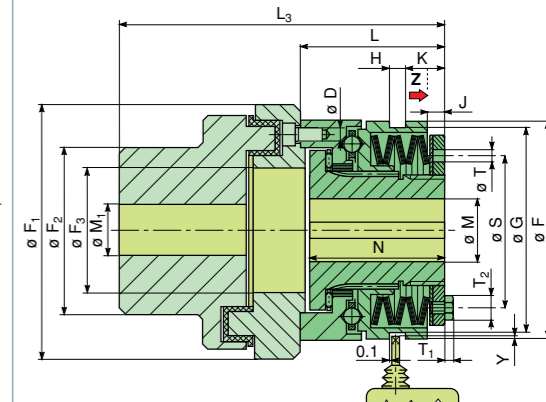
Tipo / Type B

con supporto a rullini. Con flangia di centraggio elemento di trasmissione montata su cuscinetto a rullini.
with roller bearing flange. With drive centering flange mounted on a roller bearing. Ready for mounting.



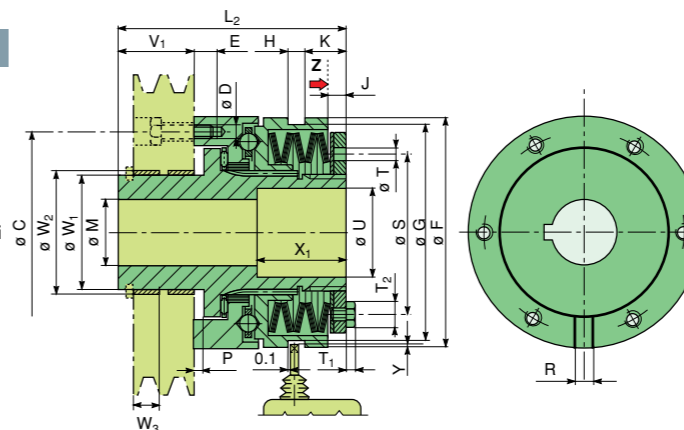
Tipo / Type D

con giunto elastico. Per collegamento di due alberi coassiali.
with elastic coupling. For connecting two coaxial shafts.



Tipo / Type C

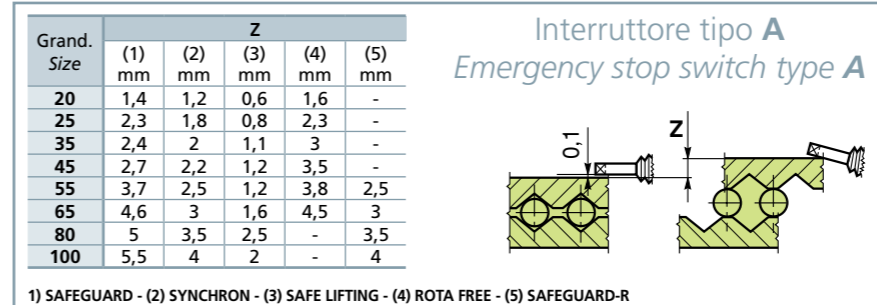
con mozzo prolungato. Può ricevere cuscinetti o boccole di supporto, è adatto per elementi di trasmissione di grandi dimensioni.
with extended hub. Bearing or bronze bushes can be mounted on it, to support large drive components.



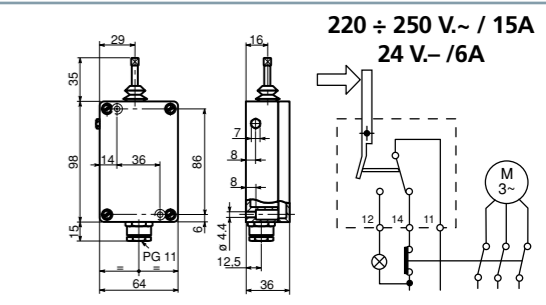
Dimensioni / overall dimensions (mm)

Grand. Size	A	B	C	D	E	F	F ₁	F ₂	F ₃	F ₄	G	H	K	J	L	L ₁	L ₂	L ₃	M min	M max	M ₁ max	N	P	R	S	T	T ₁	T ₂	U	V	V ₁	W ^{h6}	W ^{h7}	W ^{h2}	W ₃	X	X ₁	Y	AA
20	41	4	48	6xM5	6,5	55	67	46	33	-	50	9	7,5	3	38,5	51	66	86	7	20	30	34,5	3,1	6	38,5	5	3	7	21	8	27,5	38	28	36	10	15	25,5	2	-
25	60	4	70	6xM5	8	82	112	79	50	-	72,5	9	11,5	6	52	70	85	137,5	10	25	50	48	3,1	6	54	6	3,5	8	26	10	33	50	38	45	14	20	35	2	-
35	78	5	89	6xM6	10	100	112	79	60	-	90,5	9	12	5	61	78	100	147	14	35	50	56	3,6	8	70	6	4	10	36	12	39	60	52	60	16	25	45	2	-
45	90,5	5	105	6xM8	12	120	128	90	70	-	112	10	21	8,5	78	96	125	176,5	18	45	60	73	4,1	10	84	6	4	10	46	12	47	80	65	72	21	30	59	2	-
55	105	6,5	125	6xM10	15	146	148 ^Ø	90 ^Ø	70 ^Ø	-	140	9	27	11	100	124,5	152,5	210,5	24	55	60 ^Ø	93,5	4,1	12	108	10	5,5	13	56	16	52,5	100	78	85	25	30	60	2	-
65	120,5	6,5	155	6xM12	17	176	177 ^Ø	107 ^Ø	90 ^Ø	-	170	9	33	12	113,5	140	171	242,5	30	70*	70 ^Ø	107	4,6	14	129	10	5,5	13	66	18	57,5	120	90	100	24	30	60	2	-
80	136	7	160	6xM12	20	200	225	180	113	186	190	9	39	14	119	150	183	299,5	40	80	115	112	5,3	16	150	-	15	24	82	20	64	130	108	-	-	25	55	2	26
100	168	8	200	6xM16	25	240	255	200	127	231	230	9	46	15	141	175	213	339	50	110*	125	133	5,8	18	186	-	21	30	111	25	72	160	135	-	-	35	70	2	30

* M_{max} Sede chiave DIN 6885/3
with keyway seat according to DIN 6885/3
 ① Safeguard 55R-type D: M_{1max} = 90, F₁ = 198, F₂ = 140, F₃ = 90, L₃ = 257
 ② Safeguard 65LL, Synchron 65L, Safe lifting 65L, Rota Free 65L - type D: M_{1max} = 90, F₁ = 198, F₂ = 140, F₃ = 90, L₃ = 272
 ③ Safeguard 65R - type D: M_{1max} = 115, F₁ = 225, F₂ = 180, F₃ = 113, L₃ = 312



1) SAFEGUARD - (2) SYNCHRON - (3) SAFE LIFTING - (4) ROTA FREE - (5) SAFEGUARD-R



MINI - SAFEGUARD - SYNCHRON

Tipo / Type E - F - G

Per velocità fino a 900 giri/1', bassi carichi radiali. I carichi assiali non sono ammessi.
Per interventi frequenti montare una boccia antifrizione.
For maximum speed 900 r.p.m., low radial forces. Axial forces are not admitted.
For frequent interventions a bushing should be mounted.

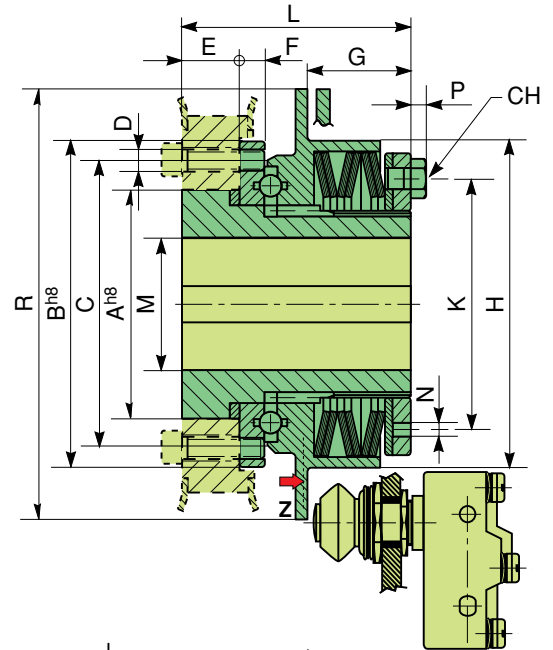
forma base MINI.

Per collegamento albero-elemento di trasmissione quale ingranaggio o puleggia. Supporto sull'albero.

basic type MINI

For connection shaft-drive component such as gear or pulley, supported on the shaft.

Tipo / Type E



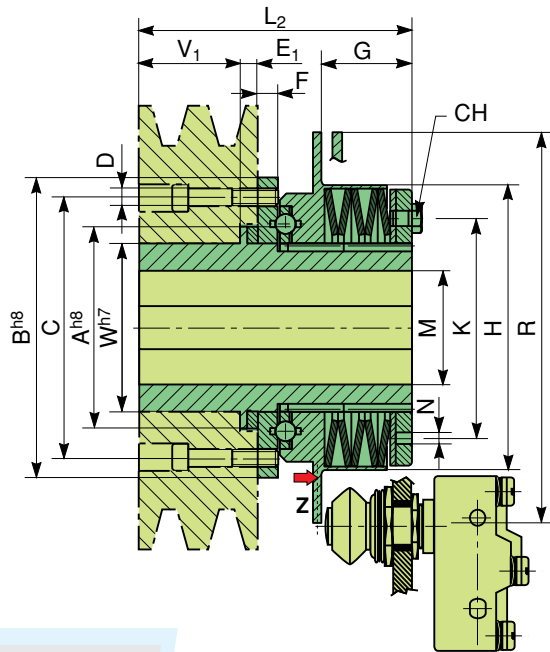
Tipo / Type F

MINI con mozzo prolungato

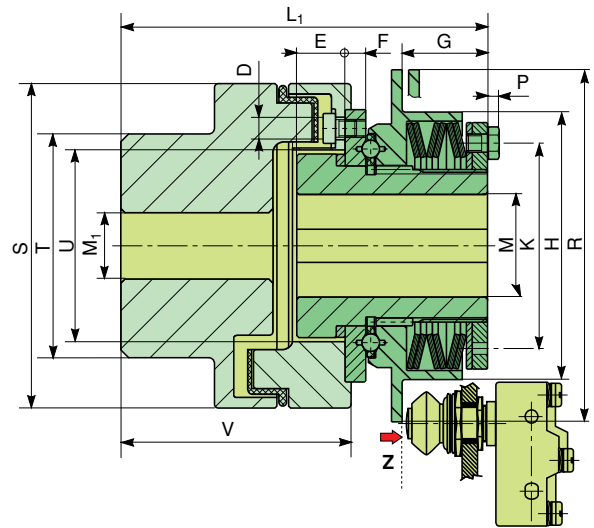
Può ricevere cuscinetti o boccole di supporto, è adatto per elementi di trasmissione di grandi dimensioni.

MINI with extended hub

Bearing or bronze bushes can be mounted on it, to support large drive components.



Tipo / Type G



MINI con giunto elastico. Per collegamento di due alberi coassiali.
MINI with elastic coupling. For connecting two coaxial shafts.

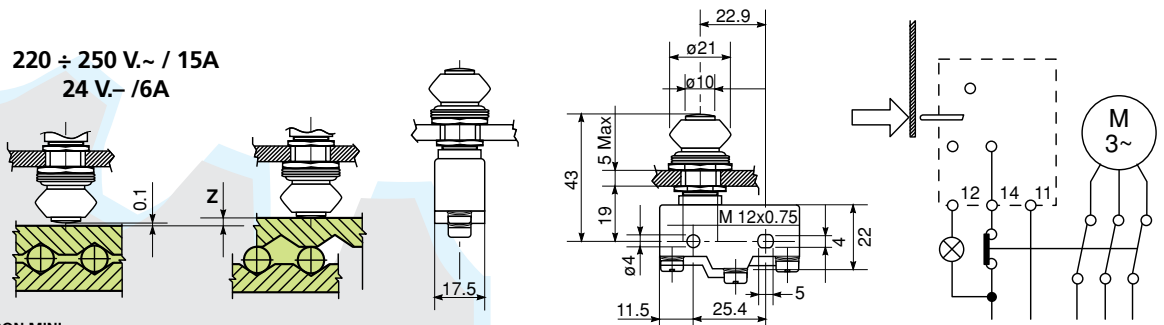
Dimensioni / overall dimensions (mm)

Grand. Size	A ^{h8}	B ^{h8}	C	D	E	E ₁	F	G	H	K	L	L ₁	L ₂	M		M ₁	N	P	R	S	T	U	V	V ₁	W ^{h7}	CH
														min	max											
20	36	55	46	6xM5	11,5	4,5	5,5	21,7	50,5	38,5	50	84,5	83,5	7	20	30	5	2,8	80	67	46	37	47,5	40,5	30	7
25	46	70	59	6xM5	16,5	5,5	7	23,2	70,5	54	57	98	94	10	25	35	6	3,5	100	82	53	48	59	48	35	8
35	64	90	80	6xM6	16,5	6,5	7	29	88	70	65	132	108	14	35	50	6	4	120	112	79	66	85,5	53	50	10
45	78	115	100	6xM8	22	8	8	34,5	110	84	81	155,5	127	18	45	60	6	4	150	128	90	79	98,5	60	65	10

Interruttore tipo E per MINI / MINI emergency stop switch type E

220 ÷ 250 V.~ / 15A
24 V.- / 6A

Grand. Size	Z	
	(1) mm	(2) mm
20	1,4	1,2
25	1,4	1,2
35	2,4	1,8
45	2,4	2



(1) SAFEGUARD MINI - (2) SYNCHRON MINI