



SECUREX-STANDARD-ZBC



1115

Tabella generale per selezione / Selection general chart

Tipo Type	Funzioni disponibili / Available functions						Coppie trasmissibili Torque range Nm	ø mm		Forme disponibili Available forms	Velocità massima Max speed	Momento di inerzia Moment of inertia
	Gioco zero Zero backlash ①	SAFEGUARD ②	SYNCHRON ③	SAFE LIFTING ④	ROTA FREE ⑤	Regolaz. a distanza Remotely adjust.		Foro + chiavetta Bore + keyway	Calettatore Clamping element			
ZBC	X	X	X				3 - 3100	8 - 75	10 - 80	H, J, K, L, M, N, P, R, T, U, Z	Alta High	Basso Low
NBC	X	X	X				0,65 - 440	6 - 45	6 - 50	H, J, K, L		
STANDARD		X	X	X	X**		2,5 - 8200	7 - 110*		A, B, C, D	Vedi funzioni disponibili See available functions	Medio Medium
MINI		X	X				2,5 - 450	7 - 45		E, F, G		
ZBC PNEUMATIC	X	X	X		X	X	4 - 530	8 - 55*		V, W	Alta Very high	Basso Low
MRF Modular Rota-Free					X		640 - 42400	30 - 200		A, D, M		Medio Medium
SECUREX							0,5 - 10000	5 - 120		T, C	Bassa / Low	

* d max con sede chiavetta DIN 6885/3

** Disponibile fino alla grandezza 65 in esecuzione "STANDARD", da grandezza 80 a 200 in esecuzione MRF - "MODULAR".

- ① Gioco angolare fra entrata e uscita tendente a zero
- ② SAFEGUARD - Si reinserisce automaticamente in posizione angolare casuale quando il sovraccarico è rimosso. Per velocità medio-alte. SAFEGUARD R - per coppie alte e velocità basse.
- ③ SYNCHRON Si reinserisce automaticamente in posizione fissa ogni 360°. Per velocità medie.
- ④ SAFE LIFTING - In caso di sovraccarico l'interuttore fornisce un segnale senza interrompere la trasmissione di coppia. Per velocità molto alte.
- ⑤ ROTA FREE - In caso di sovraccarico entrata e uscita si sganciano e l'uscita rallenta folle. Per velocità molto alte. Reinserimento manuale.

* d max with keyway seat according to DIN 6885/3

** Available up to the size 65 in the shape "STANDARD", from the size 80 up to 200 in the shape MRF - "MODULAR".

- ① Angular backlash between input and output close to zero.
- ② SAFEGUARD - Re-engage automatically in a random angular position when the overload is removed. For medium-high speed. SAFEGUARD R for high torque - low speed.
- ③ SYNCHRON - Re-engage automatically after 360° in the same angular position every time. For medium speed.
- ④ SAFE LIFTING - In case of overload the switch give a signal without interruption of the torque transmission. For very high speed.
- ⑤ ROTA FREE - In case of overload input and output are disconnected and output slow down idle. For very high speeds. Manual re-engagement.

Tipo Type	Precisione regolazione Torque accuracy	Durata Service life	Trattamento superficiale Surface plating	Interuttori disponibili Available stop switch	Pagina catalogo Catalogue page
ZBC	Alta / High	Alta / High	Fosfatazione. Nichelatura chimica su richiesta. Phosphatation. Chemical Nickel upon request.	A, B, C, D	2 - 14
NBC					2 - 7
STANDARD				E	15 - 17
MINI					22
ZBC PNEUMATIC	Bassa / Low	Bassa / Low	Zincatura / Zinc plating	A, B, C, D	18 - 19
MRF Modular Rota-Free					Vedi cat. MRF / See MRF catalogue
SECUREX					20 - 21

ZBC - NBC (Limitatori di coppia a gioco zero / Zero backlash torque limiters)

Principio di funzionamento

How it works

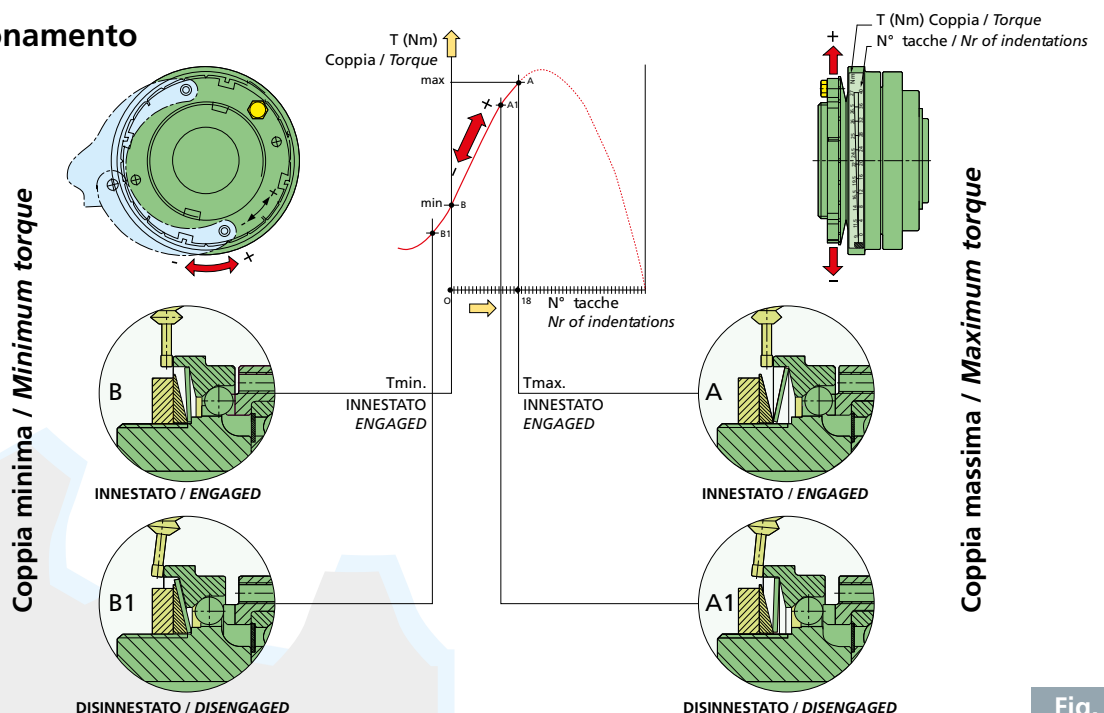


Fig. 1

ZBC (Servizio pesante / Heavy duty) - NBC (Servizio leggero / Light duty)

Il vantaggio del sistema, confrontato con i tipi tradizionali

- Limitatori di coppia a gioco angolare tendente a zero
ZBC è la serie per il servizio pesante, NBC è la serie per il servizio leggero
- Momenti di inerzia più bassi, dimensioni e pesi ridotti
- Durata di vita più lunga, usura ridotta

Principio di funzionamento

Durante il servizio normale il limitatore di coppia ZBC - NBC (fig.2) trasmette la coppia dal mozzo (1) alla flangia (3) attraverso la corona di sfere (4) costrette dalla pressione delle molle a tazza (6) sulla flangia mobile (2) dentro sedi ricavate sulle parti (1) e (3). In caso di sovraccarico, quando la coppia richiesta supera il valore preparamo, le sfere sono spinte fuori dalle sedi della flangia (3): le due parti (1) e (3) si sganciano trasmettendo una coppia residua molto bassa, e la parte mobile (2) vincendo la spinta delle molle a tazza (6), aziona l'interruttore (9) che comanda l'arresto di emergenza del motore. Il reinserimento è automatico al valore di coppia preparamo quando il sovraccarico cessa. Nella versione SYNCHRON il reinserimento avviene da fermo o a velocità basse dopo 360° dal distacco, così da rispettare il sincronismo tra la flangia (3) e il mozzo (1). Le molle a tazza lavorano nel solo campo negativo della curva (fig.1) e quindi la ghiera di regolazione (7), ruotata in senso antiorario fornisce un carico crescente alle molle a tazza (6) e quindi una coppia di intervento maggiore. La ghiera (7) è mantenuta in posizione dal bloccaggio della vite di fermo (8). ZBC porta 8 fori filettati di fissaggio e un cuscinetto per servizio pesante, NBC 6 fori filettati di fissaggio e un cuscinetto per servizio leggero.

Regolazione della coppia di intervento

ZBC deve essere tarato secondo i relativi diagrammi di taratura, se la taratura non è stata richiesta alla fabbrica. Inserire la chiave (A) nelle sedi (B) oppure la chiave (C) nei fori (D) e serrare la ghiera in senso orario fino a fine corsa (fig.3), quindi tornare indietro in senso antiorario (fig.4) di una tacca (E), per evitare il bloccaggio fra molla (6) e mozzo (1): questa è la "tacca zero" e corrisponde alla coppia minima. A partire dalla tacca zero girare la ghiera in senso antiorario (fig.5) per il numero di tacche (E), corrispondenti alla coppia di intervento richiesta, come dal diagramma sull'etichetta adesiva (F) sull'esterno del limitatore ZBC - NBC. Avvitare la vite (8) nel foro filettato (G) della ghiera (7), in corrispondenza di un foro (H) sulla rosetta (10) ed eventualmente bloccarla con una goccia di Loctite morbida (fig.6).

The advantages of the system, compared to the traditional types

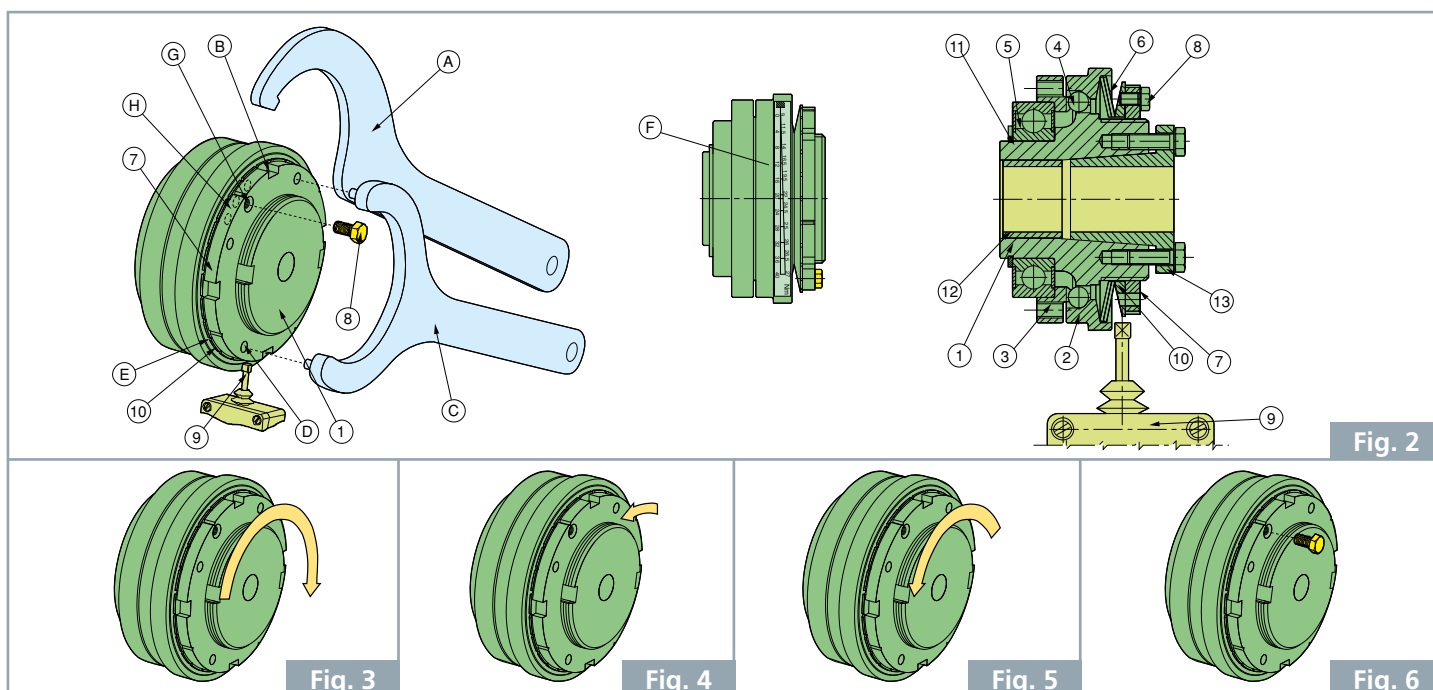
- Torque limiters with backlash close to zero
ZBC is the heavy duty serie, NBC is the light duty serie
- Lower moment of inertia, reduced dimensions and weight
- Longer lifetime, reduced wear

How they work

During normal operations the ZBC - NBC torque limiter (fig.2) transmits the torque from the hub (1) to the flange (3) through a ball crown (4) forced by the pressure of the disc springs (6) on the moving flange (2) into the seats on the two parts (1) and (3). In case of overload, when the torque demand exceeds the pre-set value, both the parts (1) and (3) are disengaged and they transmit only a small residual torque: the balls are pressed out of the indentations of the flange (3), thus pushing the moving part (2) axially against the force of the disc springs (6), and activating the emergency stop switch of the motor (9). The re-engagement is automatic at the pre-set torque when the torque demand drops. The SYNCHRON type re-engages during stoppage or at low speed once per revolution at a reference point and keep the hub (1) and the flange (3) of the torque limiter synchronised. The disc springs are working only in the negative area of their characteristics (fig.1), so the adjustment nut (7), when tightened anticlockwise, provides an increasing axial load to the disc springs (6) and a higher disengaging torque: when the pre-set torque level is reached the nut (7) is locked in position by means of the locking screw (8). ZBC holds 8 fixing threaded holes and a heavy duty bearing, NBC 6 fixing threaded holes and a light duty bearing.

Torque adjustment

ZBC must be adjusted according with the ZBC setting torque chart, if there is not a factory torque set request. Insert wrench (A) into the seats (B) or the wrench (C) into the holes (D) and turn the nut clockwise up to the end of the stroke (fig.3). Then go back anticlockwise (fig.4) for only one indent (E) to avoid the blocking between the disc springs (6) and the hub (1): this is the "zero indent", corresponding to the minimum torque. Starting from the "zero indent", turn the nut anticlockwise (fig.5) for a number of indents (E) corresponding to the requested disengagement torque, according to the diagram on the label (F) on the outer diameter of the ZBC - NBC torque limiter. Put soft Loctite on the securing screw (8) and tighten it (fig.6) in the threaded hole (G) of the nut (7), in correspondence to one of the holes (H) on the locking washer (10).



Designazione gamma Arrangement possibilities				ZBC																		
Serie Range	Tipo Type			Grand. Size	Molle a tazza Disc springs		Alesaggio min/max / Min/Max bore															
	Con preforo Pre bored	Completo di calettatore With cone clamping element	Forma Form		Designaz. Code	Disposiz. Lay out	Lato limitatore Torque limiter side				Lato giunto Coupling side											
							H-K-M-T		J-L-N-P-R		M		N		P		R		T		U - Z	
min mm		max mm		min mm		max mm		min mm		max mm		min mm		max mm		min mm		max mm				
ZBC SAFEGUARD	H	J	forma base basic type	25	S SOTTILI LIGHT	1	8	20	10	25	8	25***	10	20	10	28	15	28	8	28	8	25
							10	30***	15	30	11	35	19	30	19	38	19	38	10	38	11	32
ZBC SYNCHRON	K	L	per trasmissioni larghe/ for large drives	40	M MEDIE MEDIUM	2	12	35***	19	40	11	50***	15	42	20	45	20	45	12	45	14	40
							16	45***	32	50	15	50***	24	42	28	48	28	50	14	55	15	50
NBC* SAFEGUARD	M** - T** U**	N** - P** - R** - Z**	con giunto with coupling	60	LL SPESSE HEAVY	4	24	50	32	60	16	65	32	60	25	55	30	55	15	65	30	70
							30	60	40	65	20	70	28	60***	25	55	30	55	15	65	-	-
NBC* SYNCHRON				80			35	75	60	80	30	110***	40	80	35	70	-	-	35	80	-	-

* Solo in forma H - K - J - L / Only in the form H - K - J - L

** Solo con serie ZBC / Only in the range ZBC

Caratteristiche tecniche

ZBC

Coppia di intervento / Disengagement torque (Nm)				Giunti coppia trasmissibile / Couplings transmissible torque							Tipo di giunto		
Grand. Size	Molle / Disc springs			Grand. Size	M - N Nm	P - R - T 92 Shore A Nm	P - R - T 98 Shore A 72 Shore D* Nm	Grand. Size	U - Z Nm	Disallineamenti			
	S	M	LL							M - N			
										Δ ax mm	Δ rad mm	Δ ang (°)	
25	3 - 14	6 - 28	13 - 56	53	70	70	-	24	32	0,4	-	1	
30	9 - 35	18 - 70	40 - 140	72	180	190	-	32	70	0,5	-	1	
40	19 - 65	38 - 130	78 - 260	72-89	180 - 360	380	-	40	136	0,5 - 0,6	-	1	
50	35 - 110	80 - 220	160 - 440	89	440	530	-	50	440	0,6	-	1	
60	80 - 200	160 - 400	320 - 800	118	800	620	1050	70	800	0,8	-	1	
65	87 - 330	175 - 670	385 - 1360	142	1360	620	1050 - 1700*	-	-	2,1	0,7	2	
80	230 - 730	460 - 1950	960 - 3100	200	4000	1880	3100*	-	-	2,8	1	2	

Momenti d'inerzia*

Tipo Type	ZBC - NBC															
	H				J				K				L			
	Lato mozzo Hub side	Lato flangia Flange side	Lato mozzo Hub side	Lato flangia Flange side	Lato mozzo Hub side	Lato flangia Flange side	Lato mozzo Hub side	Lato flangia Flange side	Lato mozzo Hub side	Lato flangia Flange side	Lato mozzo Hub side	Lato flangia Flange side	Lato mozzo Hub side	Lato flangia Flange side	Lato mozzo Hub side	Lato flangia Flange side
	ZBC		NBC		ZBC		NBC		ZBC		NBC		ZBC		NBC	
	kg x cm ²															
11	-	-	0,27	0,08	-	-	0,25	0,08	-	-	0,26	0,08	-	-	0,28	0,08
16	-	-	0,54	0,2	-	-	0,51	0,2	-	-	0,55	0,2	-	-	0,58	0,2
20	-	-	1,8	0,6	-	-	1,7	0,6	-	-	1,8	0,6	-	-	1,8	0,6
25	2,15	0,945	4,6	1,8	2,22	0,945	4,6	1,8	2,29	0,945	4,8	1,8	2,36	0,945	4,9	1,8
30	5,30	2,351	11,8	3,9	5,58	2,351	11,5	3,9	5,90	2,351	12,1	3,9	6,17	2,351	12,5	3,9
40	13,68	6,446	27	7,7	14,58	6,446	26,3	7,7	14,75	6,446	27,6	7,7	15,66	6,446	28,4	7,7
50	27,62	13,071	61,5	17,3	29,88	13,071	59,5	17,3	30,33	13,071	65,3	17,3	32,60	13,071	67,1	17,3
60	66,45	26,523	-	-	67,2	26,523	-	-	71,94	26,523	-	-	77,18	26,523	-	-
65	71,4	44,7	-	-	71,6	44,7	-	-	86,8	44,7	-	-	84,3	44,7	-	-
80	699,02	382,08	-	-	724,98	382,08	-	-	742,65	382,08	-	-	766,59	382,08	-	-

* Riferito al foro minimo / Corresponding to min. bore

Tipo / Type J - L		Diametro alesaggi disponibili (mm) / Coppie (Nm) trasmissibili dal calettatore															
ZBC	NBC																
Grand. / Size		6	8	9	10	11	12	14	15	16	18	19	20	22	24	25	
-	11	13	18	20	23	25	28										
-	16		28	30	34	37	41	48	51	54							
-	20		28	30	34	37	41	48	51	54							
25	25				65	70	75	90	95	100	115	120	130	140	150	160	
30	30								120	130	150	160	180	190	210	220	
40	40											240	260	290	310	320	
40	40																
50	50																
60	-																
65	-																
80	-																

Ts (Nm) Coppia di serraggio viti calettatore / Clamping element screws tightening torque

NBC							Interruttore Stop switch	
Grand. Size	Molle a tazza Disc springs		Alesaggio min/max Min/max bore				Tipo Type	Descrizione Description
	Designaz. Code	Disposiz. Lay out	H - K		J - L			
			min mm	max mm	min mm	max mm		
11	S SOTTILI / LIGHT	1	6	11	6	12	A	Meccanico / Mechanical
16	M MEDIE / MEDIUM		2	8	16	8	16	B
20	L SPESSE / HEAVY	3	9	20	8	16	C	Sensore di prossimità esterno Proximity sensor ext. transmitt.
25	LL SPESSE / HEAVY		4	8	20	10		
30			10	30***	15	30	D	Meccanico multidirezionale Mechanical multidirectional
40			12	35***	19	40		
50			16	45***	32	50		

**Esempio di ordine
How to order**

Tipo / Type	ZBC SAFEGUARD	NBC SYNCHRON
	R	J
Grand. / Size	50	16
Molle / Springs	LL	L
Ø Limitatore Torque Limiter	Ø 40	Ø 14
Ø Giunto / Coupling	Ø 45	-
+ Interruttore tipo Switch typ	A	A

*** d max con sede chiave DIN 6885/3 / d max with keyway seat according to DIN 6885/3

**** ø 65 a richiesta / ø 65 upon request

Technical characteristics

Coupling type										NBC Coppia di intervento / Disengagement torque (Nm)					
Misalignments										Grand. Size	Molle / Disc springs				Velocità max Max speed (n/1')
P - R - T 92 Shore A			P - R - T 98 Shore A 72 Shore D*			U - Z			Velocità max Max speed (n/1')		S	M	L	LL	
Δ ax ± mm	Δ rad mm	Δ ang (°)	Δ ax mm	Δ rad mm	Δ ang (°)	Δ ax ± mm	Δ rad mm	Δ ang (°)							
1,4	0,14	1	-	-	-	0,4	0,15	2	4000	11	0,65 - 3	1,3 - 6	2 - 9	2,6 - 12	4000
1,5	0,15	1	-	-	-	0,5	0,15	2	3000	16	2 - 5	4 - 10	6 - 15	8 - 20	4000
1,8	0,17	1	-	-	-	0,6	0,15	2	2500	20	4 - 10	8 - 20	12 - 30	16 - 40	4000
2,0	0,19	1	-	-	-	1,0	0,15	2	2000	25	4 - 14	8 - 28	12 - 42	16 - 56	4000
2,1	0,23	1	2,1	0,16	0,90	1,5	0,20	2	1200	30	9 - 35	18 - 70	27 - 105	40 - 140	3000
2,1	0,23	1	2,1	0,16-0,08*	0,9-0,7*	-	-	-	800	40	19 - 65	38 - 130	57 - 195	78 - 260	2500
2,6	0,18	0,9	2,6	0,10*	0,70*	-	-	-	300	50	35 - 110	80 - 220	120 - 330	160 - 440	2000

Inertia moments*

ZBC											
M		N		P - T		R		U		Z	
Lato mozzo Hub side	Lato flangia Flange side	Lato mozzo Hub side	Lato flangia Flange side	Lato mozzo Hub side	Lato flangia Flange side	Lato mozzo Hub side	Lato flangia Flange side	Lato mozzo Hub side	Lato flangia Flange side	Lato mozzo Hub side	Lato flangia Flange side
ZBC		ZBC		ZBC		ZBC		ZBC		ZBC	
kg x cm ²		kg x cm ²		kg x cm ²		kg x cm ²		kg x cm ²		kg x cm ²	
-	-	-	-	-	-	-	-	-	-	-	-
2,15	2,42	2,22	2,47	2,22	4	2,22	4	2,15	1,22	2,22	1,22
5,30	6,92	5,58	7,06	5,58	10	5,58	10	5,3	3,78	5,58	3,78
13,68	16,55	14,58	16,88 - 26,12	14,58	20	14,58	20	13,68	10,09	14,58	10,09
27,62	34,03	29,88	34,71	29,88	50	29,88	50	27,62	22,38	29,88	22,38
66,45	43,52	67,2	44,39	67,2	114	67,2	114	66,45	66,41	67,20	66,41
71,4	293,3	71,6	268,5	71,6	114	71,6	114	-	-	-	-
699,02	1525,7	724,98	1498,3	699,02	383,4	-	-	-	-	-	-

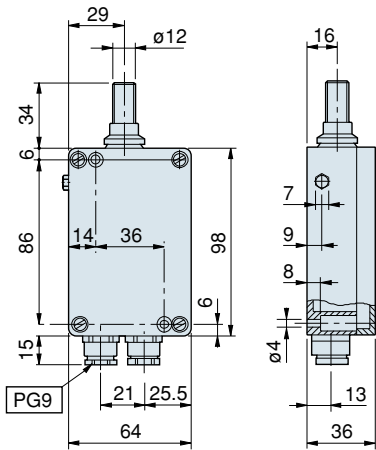
Available bore sizes (mm) / clamping element transmissible torque (Nm)

28	30	32	35	38	40	42	45	48	50	55	60	65	70	75	80	Ts Nm
																2.2*
																1.7*
																1.7*
																3
240	260															10
360	390															10
		440	480	520	550											5.9
		620	680	730	770	810	870	930	970							10
		680	700	740	780	820	870	930	970	1070	1160					10
					1100	1150	1250	1340	1400	1540	1650	1800				9.5
											3000	3300	3600	3800	4100	35

* Viti / Screws DIN 912 - 12.9

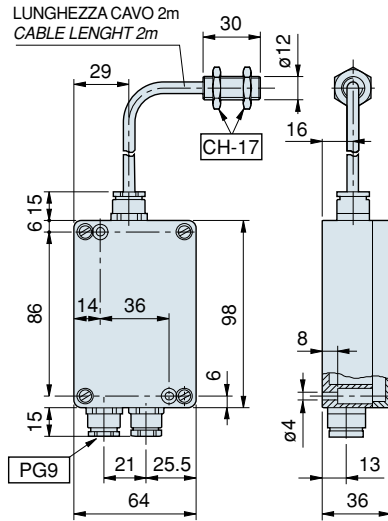
Tipo / Type B

Sensore di prossimità per arresto
Proximity sensing stop switch



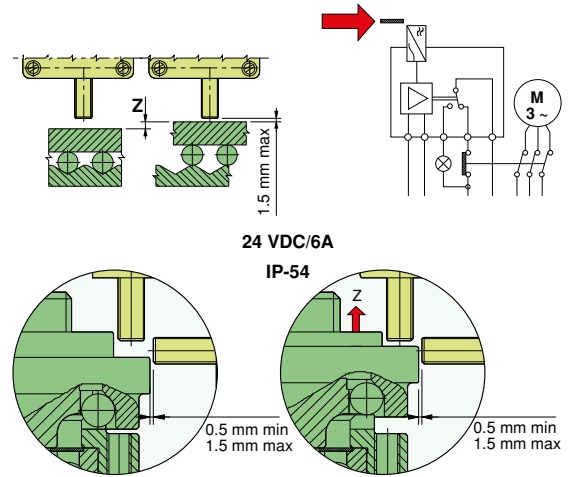
Tipo / Type C

Sensore di prossimità - trasmettitore esterno
Proximity sensing - external transmitter



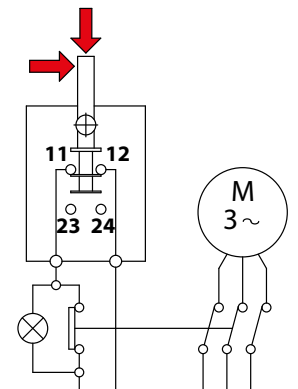
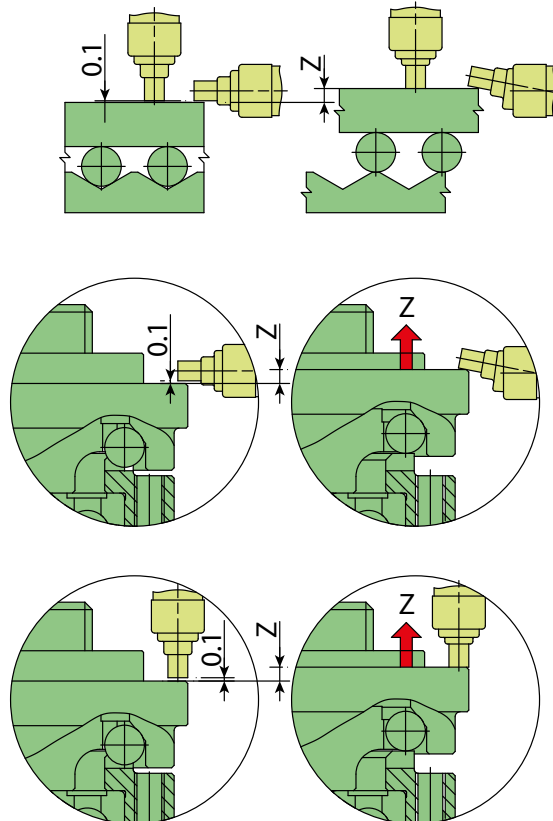
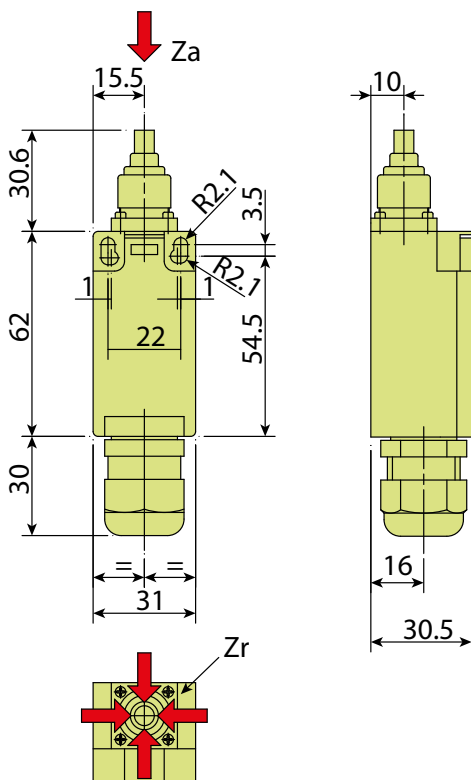
Tipo / Type B - C

Sensore di prossimità per arresto
Proximity sensing stop switch



Tipo / Type D

Interruttore di arresto meccanico multidirezionale
Multidirectional mechanical stop switch



Contatto NC / NC contact
220 - 250 VAC/2.5 A
24 VDC/1A
IP - 65

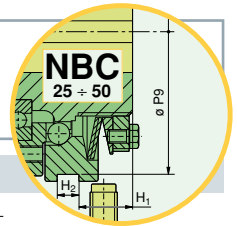
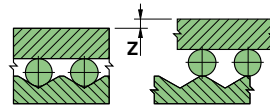
Contatto NC
Disconnessione contatti forzata

NC contact
Forced contacts disconnection

ZBC - NBC - SAFEGUARD - SYNCHRON

Tipo / Type **H - J**

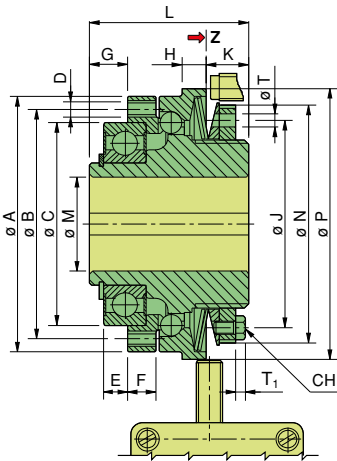
Forma base / Basic form



Grandezza / Size **25 ÷ 65**

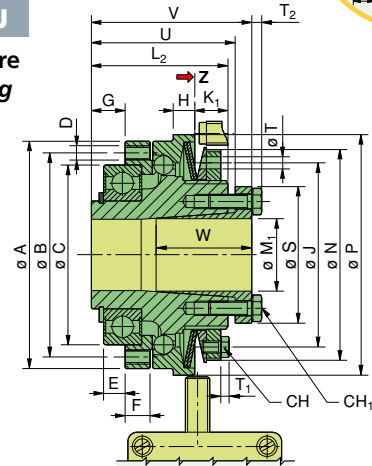
Tipo / Type **H**

con foro e chiavetta
with bore
and keyway



Tipo / Type **J**

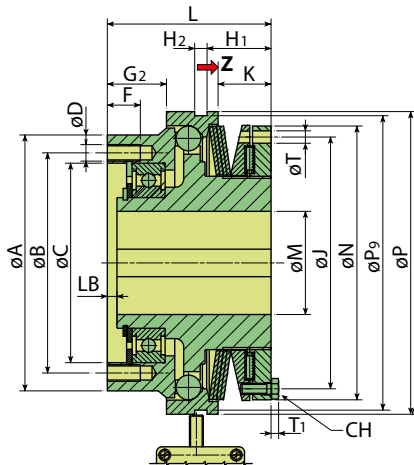
con calettatore
with clamping
element



Grandezza / Size **80**

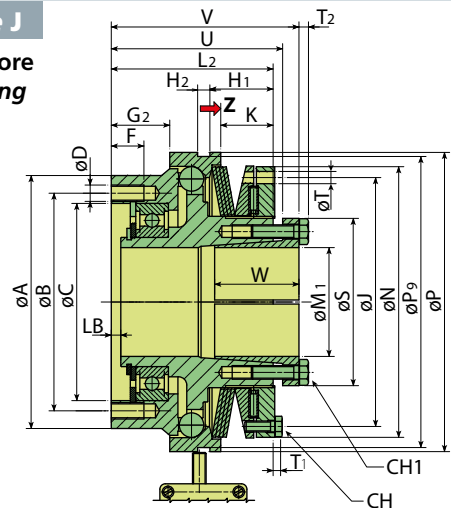
Tipo / Type **H**

con foro e chiavetta
with bore
and keyway



Tipo / Type **J**

con calettatore
with clamping
element



Dimensioni ZBC / ZBC overall dimensions (mm)

Grand. Size	A	B	Ch ⁵	D	E	F	G	G ₂	H	H ₁	H ₂	K	K ₁	J	L	LB	L ₂	M		N	P	P ₉	S	T	T ₁	T ₂	CH	CH ₁	U	V	W	Z		
																		min	max														min	max
25	65	56	47	8xM4	5	7,5	8	-	7	-	-	12	12	54,5	40	-	40	8	20	10 19	20 25	63	70	-	40,5 42	5	2,8	2,8	7	7	42	47	26	1,2
30	80	71	62	8xM5	7	8	11	-	8	-	-	14	12	69	48	-	46	10	30*	15 19	20 30	77	85	-	40,5 57	5	2,8	2,8	7	7	48 49	53 56	26 31	1,5
40	95	85	75	8xM6	9	10,5	14	-	9	-	-	16	14	77	59	-	57	14	35*	19 30	30 40	88	100	-	57 64	5	3,5	4 3,5	8	10 8	60	67	40 31	1,8
50	110	100	90	8xM6	10	12	16	-	10	-	-	17	16	87,5	64	-	63	18	45*	32	50	100	115	-	73,5	6	4	4	10	10	66,5	73	29	2,0
60	130	116	100	8xM8	10	12	18	-	12	-	-	21	21	106	75	-	75	24	50	32 55	50 60	122	135	-	73,5 89	7	4	4	10	10	78,5 78	85 86	29 44	2,2
65	150	132	115	8xM10	11	14	19	-	13,5	-	-	25,4	25,4	106	85	-	85	30	60	40	65	122	135	-	89	7	4	3,5	10	8	88	96	60	2,5
80	186	160	145**	6xM12	-	24	-	43	-	46,5	9	38,5	38,5	183	119	7	119	40	75	60	80	199	220	214	123	9	5,5	7	13	16	126	138	62	3,5

Dimensioni NBC / NBC overall dimensions (mm)

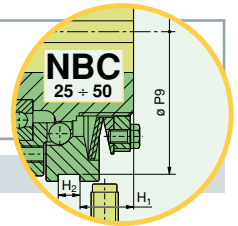
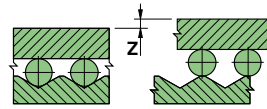
Grand. Size	A	B	Ch ⁵	D	E	F	G	H	H ₁	H ₂	K	K ₁	J	L	L ₂	M	M ₁		N	P	P ₉	S	T	T ₁	T ₂	CH	CH ₁	U	V	W	Z
																	min	max													
11	40	35	30	6xM3	2	5,5	4,5	6	-	-	7	32	24	24	6	11	6	12	39,5	45	-	25	4	2,1	2,1	5,5	5,5	25,5	29	13	0,8
16	47	42	37	6xM3	2	6	5	8	-	-	9,5	36,5	29	29	8	16*	8	16	43	50	-	29,5	4	2,1	2,1	5,5	5,5	30,5	34	19	1
20	60	53	47	6xM4	3	8	6	9	-	-	9,5	36,5	33	33	8	20	9	16	43	65	-	29,5	4	2,1	2,1	5,5	5,5	34,5	38	19	1,2
25	77	69	62	6xM5	4	7,5	8	-	14,9	7,5	10,2	54,5	41	41	8	20	10 19	20 25	63	80	75	40,5 42	5	2,8	2,8	7	7	43	46	26	1,2
30	90	80	68	6xM6	5	8	10	-	17,4	7,5	11	69	47	47	10	25	15	30	77	95	90	57	5	2,8	4	7	10	50	57	31	1,5
40	106	90	80	6xM6	5	9	10	-	20	8	12,6	77	52	52	15	35*	19 32	30 40	88	110	105	57 64	5	3,5	4 3,5	8	10 8	55	62	40 31	1,8
50	125	112	100	6xM8	5	11	10	-	23,5	9	14,7	87,5	59	59	24	45	32	50	100	130	125	73,5	6	4	4	10	10	62,5	69	29	2

* d max con sede chiavetta DIN 6885/3 / d max with keyway seat according to DIN 6885/3

** grandezza 80 con tolleranza F₇ / Size 80 with F7 tolerance

Tipo / Type K - L

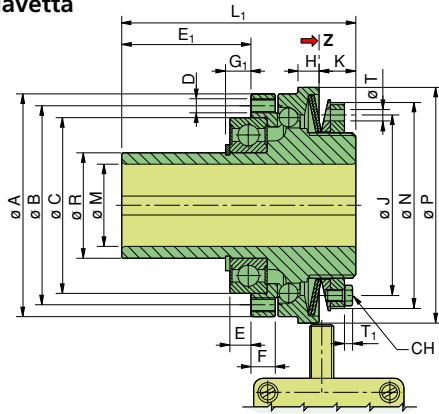
Per trasmissioni larghe / For large drives



Grandezza / Size 25 ÷ 65

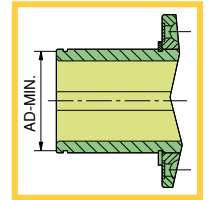
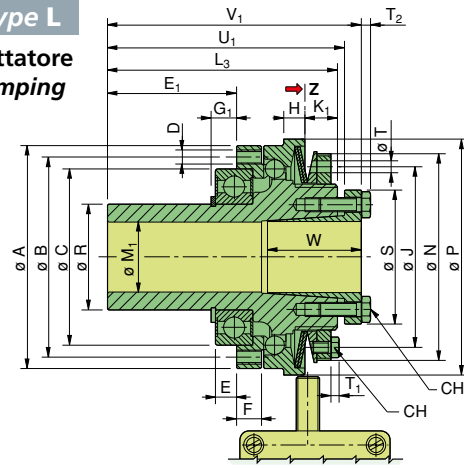
Tipo / Type K

con foro e chiavetta
with bore
and keyway



Tipo / Type L

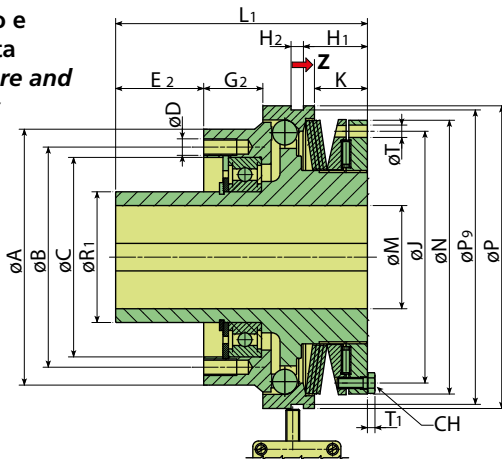
con calettatore
with clamping
element



Grandezza / Size 80

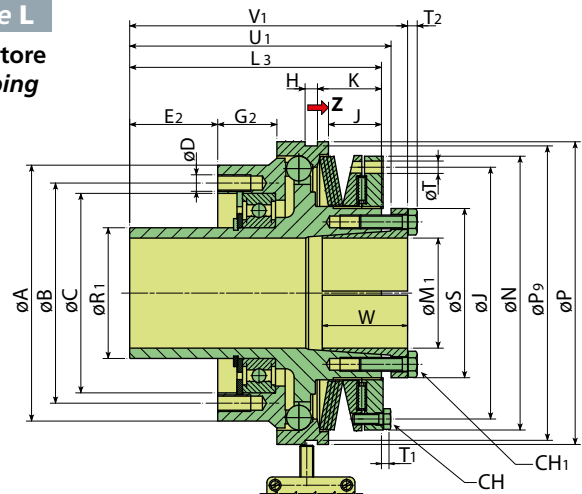
Tipo / Type K

con foro e
chiavetta
with bore and
keyway



Tipo / Type L

con calettatore
with clamping
element



Dimensioni ZBC / ZBC overall dimensions (mm)

Grand. Size	A	B	C ^{h5}	D	E	E ₁	E ₂	F	G ₁	G ₂	H	H ₁	H ₂	K	K ₁	J	L ₁	L ₃	M		N	P	P ₉	R ^{h6}	S	T	T ₁	T ₂	CH	CH ₁	U ₁	V ₁	W	Z	AD MIN.		
																			min	max																min	max
25	65	56	47	8xM4	5	33	-	7,5	6,5	-	7	-	-	12	12	54,5	65	65	8	20	10 19	20 25	63	70	-	30	40,5 42	5	2,8	2,8	7	7	67	72	26	1,2	28,6
30	80	71	62	8xM5	7	43	-	8	8,75	-	8	-	-	14	12	69	80	78	10	30*	15 19	20 30	77	85	-	40	40,5 57	5	2,8	2,8 4	7	7 10	80 81	87 88	26 31	1,5	37,5
40	95	85	75	8xM6	9	55	-	10,5	11,5	-	9	-	-	16	14	77	100	98	14	35*	19 30 32	30 40	88	100	-	45	57 64	5	3,5	4 3,5	8	10 8	101	108	40 31	1,8	43,2
50	110	100	90	8xM6	10	67	-	12	13	-	10	-	-	17	16	87,5	115	114	18	45*	32	50	100	115	-	55	73,5	6	4	4	10	10	117,5	124	29	2,0	53
60	130	116	100	8xM8	10	73	-	12	14	-	12	-	-	21	21	106	130	130	24	50	32 55	50 60	122	135	-	65	73,5 89	7	4	4	10	10	133,5 133	140 141	29 44	2,2	63
65	150	132	115	8xM10	11	84	-	14	15	-	13,5	-	-	25,4	25,4	106	150	150	30	60	40	65	122	135	-	75	89	7	4	3,5	10	8	153	161	60	2,5	72,5
80	186	160	145**	6xM12	-	-	64	24	-	43	-	46,5	9	38,5	38,5	183	183	183	40	75	60	80	199	220	214	95	123	9	5,5	7	13	16	190	202	62	3,5	92

Dimensioni NBC / NBC overall dimensions (mm)

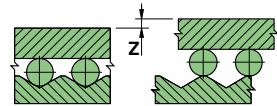
Grand. Size	A	B	C ^{h5}	D	E	E ₁	F	G ₁	H	H ₁	H ₂	K, K ₁	J	L ₁	L ₃	M		N	P	P ₉	R ^{h6}	S	T	T ₁	T ₂	CH	CH ₁	U ₁	V ₁	W	Z	AD MIN.		
																min	max																min	max
11	40	35	30	6xM3	2	20,5	5,5	3	6	-	-	7	32	40	40	6	11	6	12	39,5	45	-	17	25	4	2,1	2,1	5,5	5,5	41,5	45	13	0,8	16,3
16	47	42	37	6xM3	2	25	6	5	8	-	-	9,5	36,5	49	49	8	16*	8	16	43	50	-	25	29,5	4	2,1	2,1	5,5	5,5	50,5	54	19	1	24
20	60	53	47	6xM4	3	31	8	5	9	-	-	9,5	36,5	58	58	8	20	9	16	43	65	-	30	29,5	4	2,1	2,1	5,5	5,5	59,5	63	19	1,2	28,6
25	77	69	62	6xM5	4	35	7,5	5,5	-	14,9	7,5	10,2	54,5	68	68	8	20	10	19	63	80	75	35	40,5 42	5	2,8	2,8	7	7	70	75	26	1,2	33,6
30	90	80	68	6xM6	5	40	8	6,5	-	17,4	7,5	11	69	77	77	10	25	15	30	77	95	90	40	57	5	2,8	4	7	10	80	87	31	1,5	37,5
40	106	90	80	6xM6	5	48	9	7	-	20	8	12,6	77	90	90	15	35*	19 32	30 40	88	110	105	50	57 64	5	3,5	4 3,5	8	10 8	93	100	40 31	1,8	47
50	125	112	100	6xM8	5	60	11	7,5	-	23,5	9	14,7	87,5	109	109	24	45	32	50	100	130	125	65	73,5	6	4	4	10	10	112,5	119	29	2	62

* d max con sede chiavetta DIN 6885/3 / d max with keyway seat according to DIN 6885/3

** grandezza 80 con tolleranza F₇ / Size 80 with F7 tolerance

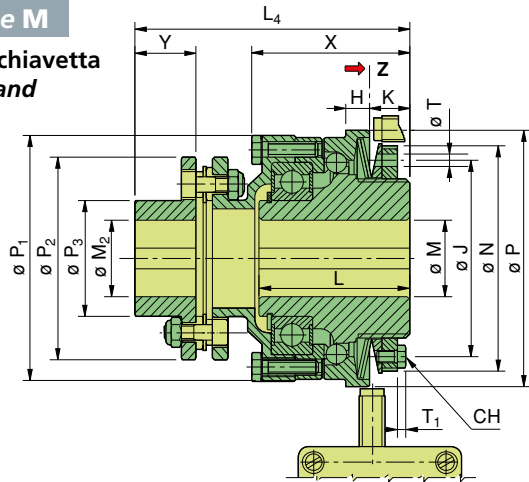
Tipo / Type M - N

Con giunto lamellare - alta rigidità torsionale
 With lamellar disc coupling - high torsional stiffness



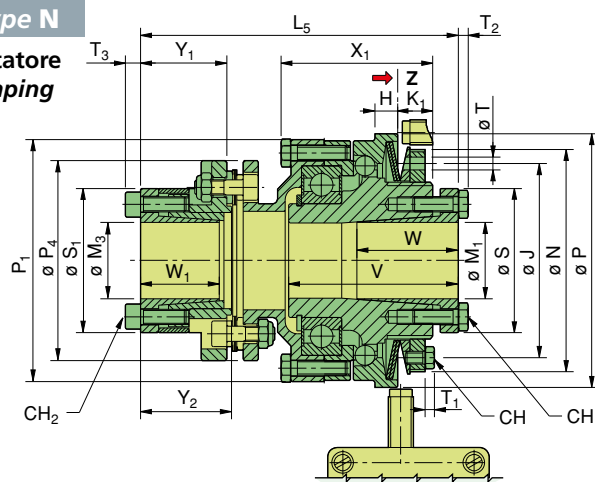
Tipo / Type M

con foro e chiavetta
 with bore and keyway



Tipo / Type N

con calettatore
 with clamping element

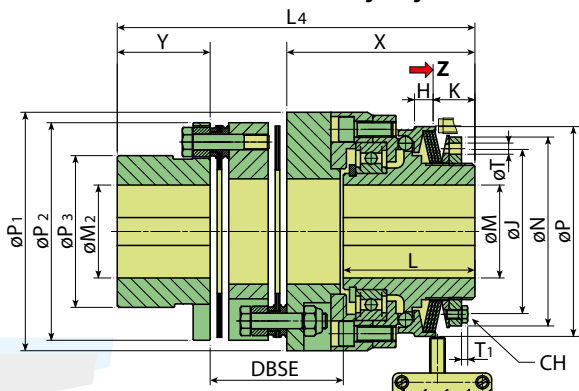


Il pacco lamellare può essere smontato radialmente senza spostare gli alberi motore e condotto.
 The lamellar pack can be dismantled radially without displacement of the motor and the driven shafts.

Grandezza / Size 65

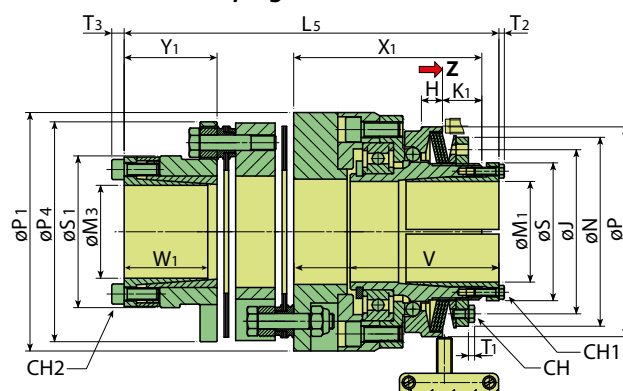
Tipo / Type M

con foro e chiavetta / with bore and keyway



Tipo / Type N

con calettatore / with clamping element

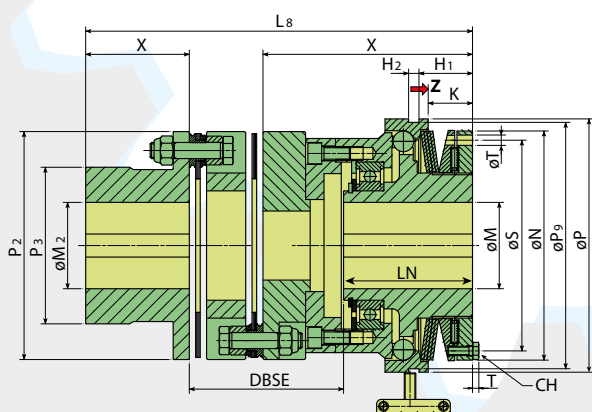


L'intero giunto e il limitatore di coppia possono essere smontati senza spostare gli alberi motore e condotto.
 The whole coupling and the torque limiter can be dismantled without displacement of the motor and the driven shaft.

Grandezza / Size 80

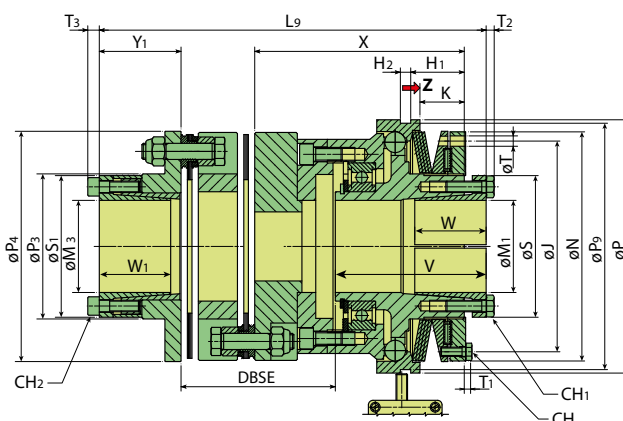
Tipo / Type M

con foro e chiavetta / with bore and keyway



Tipo / Type N

con calettatore / with clamping element



L'intero giunto e il limitatore di coppia possono essere smontati senza spostare gli alberi motore e condotto.
 The whole coupling and the torque limiter can be dismantled without displacement of the motor and the driven shaft.

ZBC tipo M - N dimensioni / ZBC type M - N overall dimensions (mm)

Grand. Size	H	H ₁	H ₂	K	K ₁	J	L	LN	L ₄	L ₅	M		M ₁		M ₂		M ₃		N	P	P ₁	P ₂	P ₃	P ₄	P ₉
											min	max	min	max	min	max	min	max							
25-53	7	-	-	12	12	54,5	40	-	87,5	95,5	8	20	10 19	20 25	8	25*	10	20	63	70	65	53	32,5	53	-
30-72	8	-	-	14	12	69	48	-	113	114,5	10	30*	15	30	11	35	19	30	77	85	80	72	47	72	-
40-72	9	-	-	16	14	77	59	-	126,5	128	14	35*	19	40	11	35	19	30	88	100	97	72	47	72	-
40-89	9	-	-	16	14	77	59	-	142,5	150	14	35*	19	40	15	50*	24	42	88	100	97	89	62,5	89	-
50-89	10	-	-	17	16	87,5	64	-	145	153,5	18	45*	32	50	15	50*	24	42	100	115	111	89	62,5	89	-
60-118	12	-	-	21	21	106	75	-	172,5	162,5 172,5	24	50	32 55	50 60	16	65	32 55	50 60	122	135	131	118	82	118	-
65-142	13,5	-	-	25,4	25,4	106	85	-	232	243	30	60	35	65	20	70	35	60**	122	135	154	140,5	98	140,5	-
80-200	-	46,5	9	38,5	38,5	183	-	112	336	336	40	75	60	80	30	110*	60	80	199	220	198	198	136	198	214

Grand. Size	S	S ₁	T	T ₁	T ₂	T ₃	CH	CH ₁	CH ₂	V	W	W1	X	X ₁	Y	Y ₁	Y ₂	DBSE	Z
30-72	57	58	5	2,8	4	6	7	10	5	56	31	31	50	48	39,5	33	-	-	1,5
40-72	57	58	5	3,5	4	6	8	10	5	67	40	31	62	60	39,5	33	-	-	1,8
40-89	64	72	5	3,5	3,5	6	8	8	5	67	31	45	62	60	45	44,5	45,5	-	1,8
50-89	73,5	72	6	4	4	6	10	10	5	73	29	45	66,5	65,5	45	44,5	45,5	-	2,0
60-118	73,5 89	79 92	7	4	4	6	10	10	5	85 86	29 44	29 44	76,5	76,5	55	35 44	- 46	-	2,2
65-142	89	98	7	4	3,5	8	10	8	6	96	60	54	121,5	121,5	60	60	-	87	2,5
80-200	123	123	9	5,5	7	10	13	16	8	131	62	62	182	182	90	71	-	134	3,5

* d max con sede chiavetta DIN 6885/3 / d max with keyway seat according to DIN 6885/3

** ø 65 su richiesta / ø 65 upon request

ZBC tipo M - N lato limitatore ZBC type M - N torque limiter side	Diametro alesaggi disponibili / coppie (mm / Nm) Available bore sizes / transmissible torque (mm / Nm)																															
	Grand. / Size	10	11	12	14	15	16	18	19	20	22	24	25	28	30	32	35	38	40	42	45	48	50	55	60	65	70	75	80	Ts Nm		
25	65	70	75	90	95	100	115	120	130	140	150	160																		3		
30					120	130	150	160	180	190	210	220	240	260																	10	
40								240	260	290	310	320	360	390																	10	
40															440	480	520	550													5,9	
50															620	680	730	770	810	870	930	970									10	
60															680	700	740	780	820	870	930	970	1070	1160							10	
65																950	1000	1100	1150	1250	1340	1400	1540	1650	1800							9,5
80																								3000	3300	3600	3800	4100		35		

Ts (Nm) Coppia di serraggio viti calettatore / Clamping element screws tightening torque

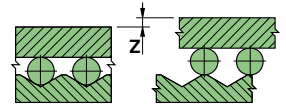
ZBC tipo N lato giunto ZBC type N coupling side	Diametro alesaggi disponibili / coppie lato giunto (mm / Nm) Available bore sizes / transmissible torque coupling side (mm / Nm)																														
	Grand. / Size	11	12	14	15	16	18	19	20	22	24	25	28	30	32	35	38	40	42	45	48	50	55	60	65	70	75	80	Ts Nm	Tc Nm	
25-53	80	87	102	108	116	130	138	145																						5	6
30-72				146	155	175	210	220	242	265	276	309	331																	17	8
40-72							210	220	242	265	276	309	331																	17	8
40-89										529	552	618	662	706	772	839	883	926												17	14
50-89										529	552	618	662	706	772	839	883	926												17	14
60-118														706	772	839	883	926	1026	1094	1140	1250	1370							17	31
65-142															1550	1780	1880	1970	2110	2250	2350	2950	2820							41	62
80-200																	1880	1970	2110	2250	2350	2950	4000	4400	4800	5100	5450	83	180		

Ts (Nm) Coppia di serraggio viti calettatore / Clamping element screws tightening torque

Tc (Nm) Coppia di serraggio viti giunto / Coupling screws tightening torque

Tipo / Type **P - R - T**

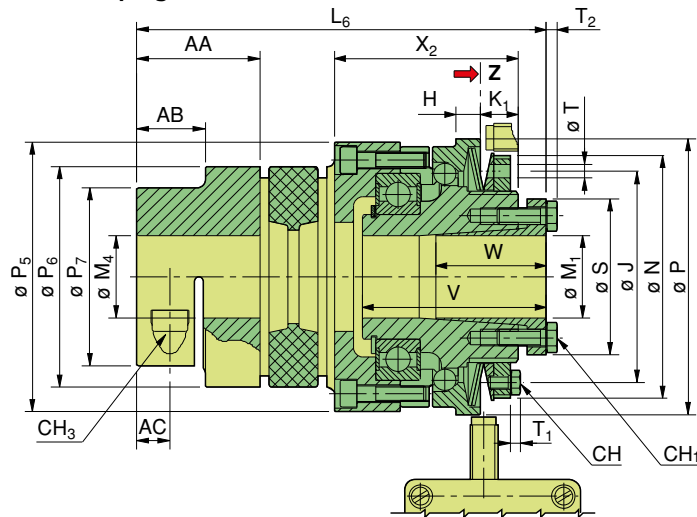
Con giunto elastico / *With flexible coupling*



Grandezza / *Size 25 ÷ 65*

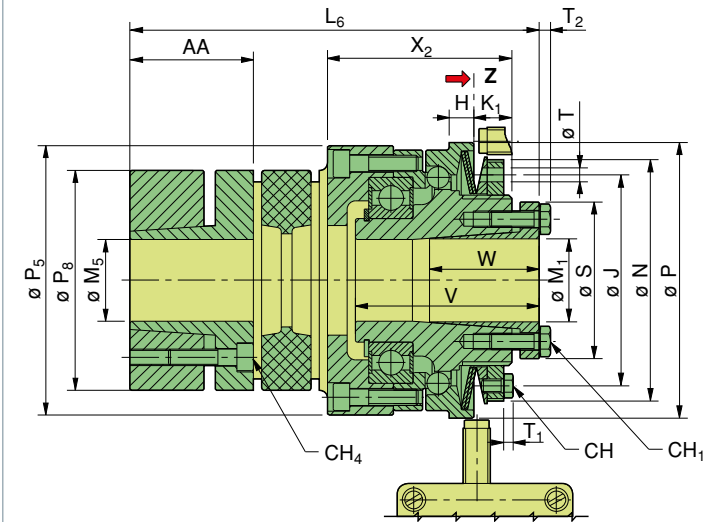
Tipo / Type **P**

lato limitatore con calettatore, lato giunto con morsetto
torque limiter side with clamping element, coupling side with clamping hub



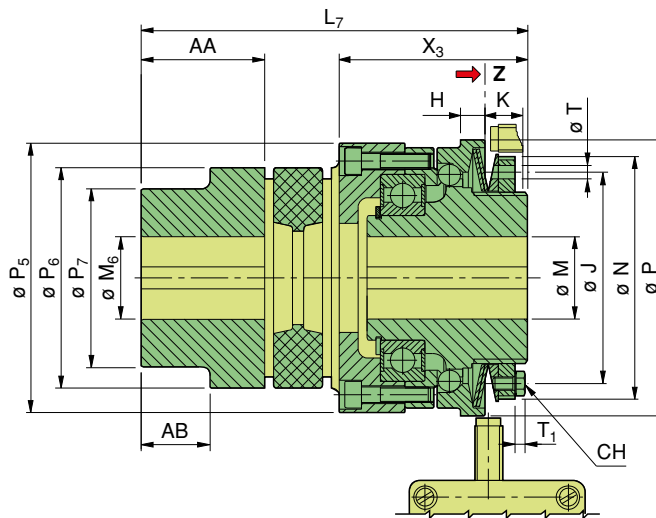
Tipo / Type **R**

con calettatore
with clamping element



Tipo / Type **T**

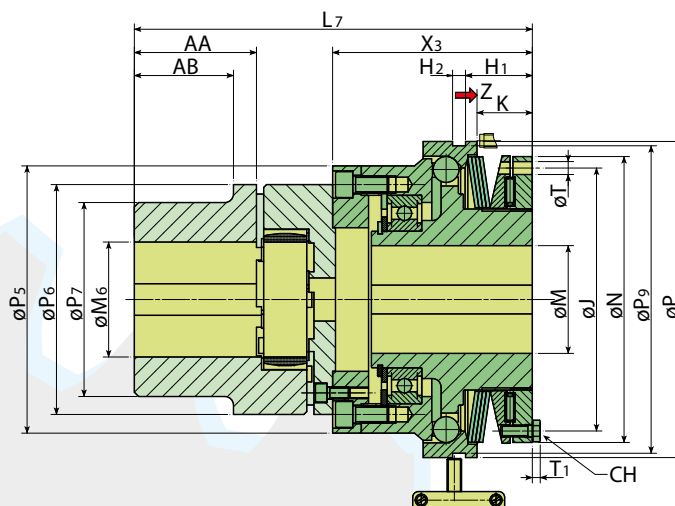
con foro e chiavetta
with bore and keyway



Grandezza / *Size 80*

Tipo / Type **T**

disponibile solo in forma T
available only in T shape



ZBC tipo P - R - T dimensioni / ZBC type P - R - T overall dimensions (mm)

Grand. Size	H	H ₁	H ₂	K	K ₁	J	L ₆	L ₇	M		M ₁		M ₄		M ₅		M ₆		N	P	P ₅	P ₆	P ₇	P ₈	P ₉
									min	max	min	max	min	max	min	max	min	max							
25	7	-	-	12	12	54,5	102	95	8	20	10 19	20 25	10	28	15	28	8	28	63	70	70	55	-	55	-
30	8	-	-	14	12	69	119,5	111,5	10	30*	15	30	14	38	19	38	10	38	77	85	85	65	-	65	-
40	9	-	-	16	14	77	146	138	14	35*	19 32	30 40	15	45	20	45	12	45	88	100	100	80	-	80	-
50	10	-	-	17	16	87,5	159	150	18	45*	32	50	20	48	28	50	14	55	100	115	115	95	85	95	-
60	12	-	-	21	21	106	181 182	171	24	50	32 55	50 60	25	55	30	55	15	65	122	135	135	105	95	105	-
65	13,5	-	-	26,4	25,4	106	218	207	30	60	35	65	25	55	30	55	15	65	122	135	154	105	95	105	-
80	-	46,5	9	38,5	-	-	-	270	40	75	-	-	-	-	-	-	30	80	199	-	186	135	115	-	214

Grand. Size	S	T	T ₁	T ₂	CH	CH ₁	CH ₃	CH ₄	V	W	X ₂	X ₃	Z	AA	AB	AC
25	40,5 42	5	2,8	2,8	7	7	5	4	47	26	47	47	1,2	30	-	10,5
30	57	5	2,8	4	7	10	6	4	56	31	54,5	56,5	1,5	35	-	11,5
40	57 64	5	3,5	4 3,5	8	10 8	6	5	67	40 31	67	69	1,8	45	-	15,5
50	73,5	6	4	4	10	10	8	6	73	29	73	74	2	50	28	18
60	73,5 89	7	4	4	10	10	10	8	85 86	29 45,5	87	87	2,2	56	32	21
65	89	7	4	3,5	10	8	10	8	96	60	123	123	2,5	56	32	21
80	-	9	5,5	-	13	-	-	-	-	-	141	139	3,5	75	47	-

* d max con sede chiavetta DIN 6885/3 / d max with keyway seat according to DIN 6885/3

ZBC tipo P - R lato limitatore ZBC type P - R torque limiter side	Diametro alesaggi disponibili / coppie (mm / Nm) Available bore sizes / transmissible torque (mm / Nm)																										
	Grand. / Size	10	11	12	14	15	16	18	19	20	22	24	25	28	30	32	35	38	40	42	45	48	50	55	60	65	Ts Nm
25		65	70	75	90	95	100	115	120	130	140	150	160														3
30					120	130	150	160	180	190	210	220	240	260													10
40								240	260	290	310	320	360	390													10
40															440	480	520	550									5,9
50															620	680	730	770	810	870	930	970					10
60															680	700	740	780	820	870	930	970	1070	1160			10
65																		1100	1150	1250	1340	1400	1540	1650	1800	9,5	

Ts (Nm) Coppia di serraggio viti calettatore / Clamping element screws tightening torque

ZBC tipo P lato giunto ZBC type P coupling side	Diametro alesaggi disponibili / coppie lato giunto (mm / Nm) Available bore sizes / transmissible torque coupling side (mm / Nm)																									
	Grand. / Size	10	11	14	15	16	19	20	24	25	28	30	32	35	38	40	42	45	48	50	55	Ts Nm				
25		34	35	36	38	39	39	41	43	45	46															10,5
30				80	81	81	85	87	91	92	97	99	102	105	109											25
40					92	94	98	99	104	105	109	112	113	118	122	123	126	130								25
50								232	244	246	255	260	266	274	283	288	294	301	309							69
60										393	405	413	421	434	445	454	462	473	486	494	514	120				120
65										393	405	413	421	434	445	454	462	473	486	494	514	120				120

Ts (Nm) Coppia di serraggio vite morsetto / Clamping hub screw tightening torque

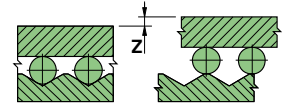
ZBC tipo R lato giunto ZBC type R coupling side	Diametro alesaggi disponibili / coppie lato giunto (mm / Nm) Available bore sizes / transmissible torque coupling side (mm / Nm)																									
	Grand. / Size	11	14	15	16	19	20	24	25	28	30	32	35	38	40	42	45	48	50	55	Ts Nm					
25		48	67	72	74	90	97	112	120	143																6
30				142	154	188	189	237	250	280	307	310	353	389												6
40							269	337	356	398	436	442	501	533	572	585	644									10
50									399	445	506	520	566	581	630	647	728	836	858							35
60											775	819	955	999	1090	1091	1230	1334	1381	1540	69					69
65											775	819	955	999	1090	1091	1230	1334	1381	1540	69					69

Ts (Nm) Coppia di serraggio viti calettatore / Clamping element screws tightening torque

ZBC - SAFEGUARD - SYNCHRON

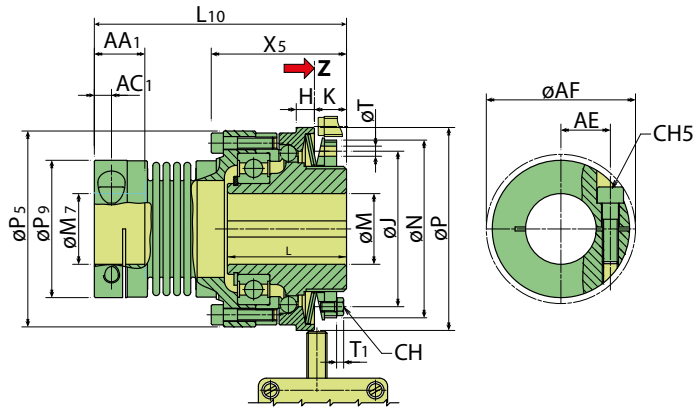
Tipo / Type U - Z

Con giunto a soffiutto - alta rigidità torsionale, bassa inerzia
 With bellow coupling - high torsional stiffness, low inertia



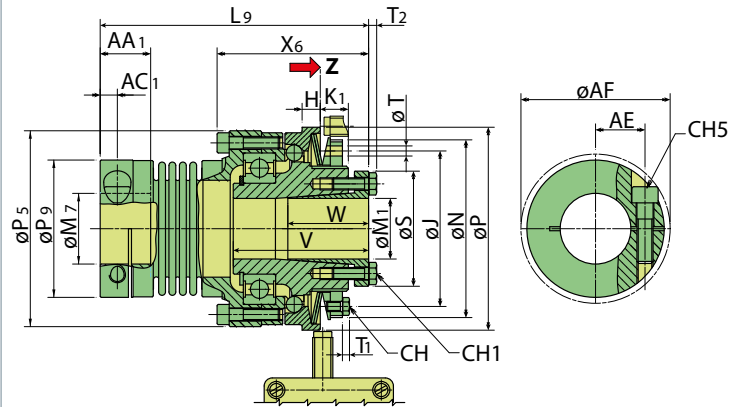
Tipo / Type U

lato limitatore con foro e chiavetta, lato giunto con morsetto
 torque limiter side with bore and keyway, coupling side with clamping hub



Tipo / Type Z

lato limitatore con calettatore, lato giunto con morsetto
 torque limiter side with clamping element, coupling side with clamping hub



ZBC tipo U - Z dimensioni / ZBC type U - Z overall dimensions (mm)

Grand. Size	H	K ₁	J	L	L ₉	L ₁₀	M		M ₁		M ₇		N	P	P ₅	P ₉	S	T	T ₁	T ₂	CH	CH ₁	CH ₅	V	W	X ₅	X ₆	Z	AA ₁	AC ₁	AE	AF	TS1 Nm
							min	max	min	max	min	max																					
25	7	12	54,5	40	91,6	87	8	20	10	20	8	25	63	70	65	40	40,5	5	2,8	2,8	7	7	3	47	26	46	50,5	1,2	14	5	15,5	43	4,5
30	8	14	69	48	116	108	10	30*	15	20	11	32	77	85	81	56	40,5	5	2,8	4	7	7	5	53	26	55,5	63,5	1,5	21	6,5	20	60	14
40	9	16	77	59	133	125	14	35*	19	30	14	40	88	100	97	68	57	5	3,5	4	8	10	6	67	40	66	74	1,8	25	8,5	24,5	75	40
50	10	17	87,5	64	150	141	18	45*	32	50	20	50	100	115	114	82	73,5	6	4	4	10	10	8	73	29	70	79	2	34	12	27	85	78
60	12	21	106	75	175	176	24	50	32	60	30	70	122	135	130	110	73,5	7	4	4	10	10	12	85	29	89	90	2,2	41	15	39,5	114	200

* d max con sede chiavetta DIN 6885/3 / d max with keyway seat according to DIN 6885/3

ZBC tipo Z
 lato limitatore
 ZBC type Z
 torque limiter side

Diametro alesaggi disponibili / coppie (mm / Nm)
 Available bore sizes / transmissible torque (mm / Nm)

Grand. / Size	10	11	12	14	15	16	18	19	20	22	24	25	28	30	32	35	38	40	42	45	48	50	55	60	Ts Nm	
25	65	70	75	90	95	100	115	120	130	140	150	160													3	
30					120	130	150	160	180	190	210	220	240	260												10
40								240	260	290	310	320	360	390												10
40															440	480	520	550								5,9
50															620	680	730	770	810	870	930	970				10
60															680	700	740	780	820	870	930	970	1070	1160		10

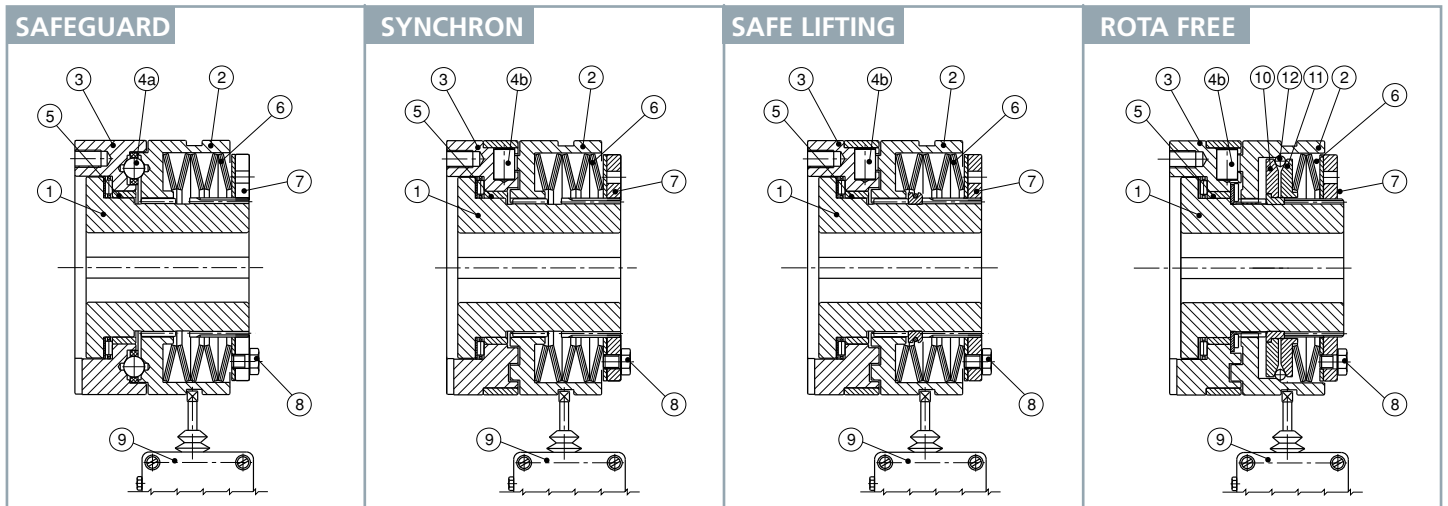
Ts (Nm) Coppia di serraggio viti calettatore / Clamping element screws tightening torque

ZBC tipo U - Z
 lato giunto
 ZBC type U - Z
 coupling side

Diametro alesaggi disponibili / coppie lato giunto (mm / Nm)
 Available bore sizes / transmissible torque coupling side (mm / Nm)

Grand. / Size	8	10	11	14	15	16	19	20	24	25	28	30	32	35	38	40	42	45	48	50	55	60	65	70	Ts Nm	
25	17	21	23	29	31	33	39	41	50	52															4,5	
30			46	59	63	67	79	84	100	105	117	125	134													14
40				126	135	144	171	180	216	225	252	270	288	315	342	360										40
50					203	216	257	270	325	338	379	406	433	473												78
50															314	331	347	372	397	413						40
60											785	838	916	995	1047	1099	1178	1256	1309	1440						200
60																							673	730	786	78

Ts (Nm) Coppia di serraggio vite morsetto / Clamping hub screw tightening torque



SAFEGUARD - SYNCHRON - SAFE LIFTING - ROTA FREE

Il vantaggio del sistema

- Sicurezza di protezione assoluta
- Regolazione fine coppia
- Sgancio rapido della trasmissione
- Comando automatico arresto motore
- Possibilità di interventi frequenti
- Grande e ripetitiva precisione di reinserimento
- Robustezza e durata nel tempo
- Nessuna manutenzione richiesta.

Principio di funzionamento

Durante il servizio normale il giunto di sicurezza trasmette la coppia dalla parte mobile (2) alla flangia (3) attraverso una corona di sfere (4a - SAFEGUARD) o di rulli (4b - SYNCHRON, SAFE LIFTING, ROTA FREE, SAFEGUARD-R), costretti dalla pressione delle molle a tazza (6) dentro sedi ricavate sulle due metà (2) e (3) del giunto. Quando la coppia richiesta supera il valore preparamo dalla coppia di intervento, le sfere o i rulli sono spinti fuori dalle loro sedi. Le due metà (2) e (3) si sganciano per sovraccarico, trasmettendo una coppia residua molto bassa, e la parte mobile (2) spinge contro la forza delle molle a tazza (6), ad azionare l'interruttore (9) di comando dell'arresto di emergenza del motore. Il reinserimento è automatico al valore di coppia preparamo quando il sovraccarico cessa. Nella versione SYNCHRON il reinserimento (a velocità ridotta) avviene dopo 360° dal distacco, così da rispettare il sincronismo fra le due metà (2) e (3) del giunto. Nella versione SAFE LIFTING (impiegata per lo più per sollevamenti), i rulli (4b) non possono uscire completamente dalle sedi, la parte mobile (2) aziona l'interruttore, ma la trasmissione di coppia fra le due metà (2) e (3) del giunto non viene interrotta. Nella versione ROTA FREE adatta per alte velocità, in caso di sovraccarico le due parti (2) e (3) si sganciano completamente e la parte mobile (2) rallenta, folle, fino a fermarsi. Il reinserimento è manuale, martellando leggermente la parte (2) con un martello di gomma.

Regolazione della coppia di intervento (pag. 16)

STANDARD deve essere tarato secondo i relativi diagrammi di taratura, se la taratura non è stata richiesta alla fabbrica.

Grandezze 20 ÷ 65

Avvitare manualmente la ghiera (7) fino a toccare il pacco di molle (6). Inserire la chiave (A) nelle sedi (B), oppure la chiave (C) nei fori (D), e serrare la ghiera in senso orario per il numero di tacche (E), corrispondenti alla richiesta coppia di intervento (vedi diagramma fornito con il limitatore). Avvitare la vite (8) o (8a) nel foro filettato (G) o (G1) della ghiera (7), in corrispondenza di un foro (H) sulla rondella di bloccaggio ghiera (L).

Grandezze 80 ÷ 100

Avvitare manualmente la ghiera (A) fino a fine corsa, poi tornare indietro fino a che le 3+3 viti di bloccaggio (B) sono allineate con 3 delle 6 scanalature (C) sul mozzo. Serrare le 3+3 viti di bloccaggio (B), che impediscano la rotazione della ghiera (A).

Avvitare manualmente le viti di regolazione (D) fino a che sono a contatto con l'elemento mobile (E). Inserire la chiave (F) e serrare le viti di regolazione (D) uniformemente e allo stesso livello per un numero di giri corrispondente alla coppia di sgancio richiesta, secondo il diagramma di coppia dei pacchi di molle (G). Bloccare le viti di regolazione (D) con i contro dadi (H).

Per garantire la massima precisione ricontrollare la coppia di sganciametodopo alcuni interventi.

The advantages of the system

- Complete operating reliability
- Very fine disengagement torque adjustment
- Quick drive disengagements
- Automatical motor emergency stop
- Possibility of frequent disengagements
- High repetitive disengagement and re-engagement accuracy
- Long service life
- No maintenance required.

How they work

During normal operations the torque limiter transmits the torque from the moving part (2) to the flange (3) through balls (4a - SAFEGUARD) or rollers (4b - SYNCHRON, SAFE LIFTING, ROTA FREE, SAFEGUARD-R) pressed by the disc springs (6) into the indentations on both halves (2) and (3).

In case of overload, when the torque demand exceeds the preset value, both halves (2) and (3) are disengaged and they transmit only a small residual torque. The balls or rollers are pressed out of the indentations, thus pushing the moving part (2) axially against the force of the disc springs (6), and activating a switch (9) to begin the emergency stop of the motor. The re-engagement is automatic at the pre-set torque when the torque demand drops. The SYNCHRON type re-engages (at slow speed) once per revolutions at a reference point and keep the two halves (2) and (3) of the torque limiter synchronised. In the SAFE LIFTING type the rollers (4b) are not allowed to go out completely from the indentations, so that the moving part (2) can activate the switch, but the torque transmission within the two halves (2) and (3) is not interrupted.

In a high speed application, at the moment of overload, the ROTA FREE type will disconnect driven from driver shaft by the complete disengagement of part (2) from part (3), while ring (2) will slow down, idle, up to a stop. Re-engagement must be done manually, lightly tapping the part (2) with a soft mallet.

TORQUE ADJUSTMENT (page 16)

STANDARD must be adjusted according with the STANDARD setting torque chart, if there is not a factory torque set request.

Sizes 20 ÷ 65

Manually tighten the nut (7) until contacts the disc springs (6). Insert wrench (A) in to the seats (B) or the wrench (C) in to the holes (D) and tighten the nut clockwise for the number of indents (E) corresponding to the request disengagement torque (according with the torque diagram supplied together with the torque limiter). Tighten the screw (8) or (8a) in the threaded hole (G) or (G1) of the nut (7) in corrispondence with one of the holes (H) on the locking washer (L).

Sizes 80 ÷ 100

Manually turn the nut (A) up to the end of the stroke, then go back anticlockwise until the 3+3 locking screws (B), are aligned to 3 of the 6 splines (C) on the hub. Tighten the 3+3 locking screws (B), to positively secure the nut (A) to the hub. Manually tighten the adjusting screws (D) until they contact the mobile element (E). Insert the wrench (F) and uniformly tighten the adjusting screws (D) at the same level for the number of revolutions corresponding to the requested disengagement torque, according to the torque diagram of the cup springs packs (G). Secure the adjusting screws (D) by means of the lock-nuts (H). To guarantee the optimum accuracy, recheck the preset slip-torque after the first disengagements.

Designazione gamma / Arrangement possibilities

Serie Range	Tipo / Type		Grand. Size	Molle / Disc springs				
	STANDARD A - B - C - D	MINI E - F - G		Designazione Code	Grand. Size	Disposizione / Arrangement		
						STANDARD A - B - C - D	ROTA FREE A - B - C - D	MINI E - F - G
SAFEGUARD	A Forma base Basic type B Con supporto rullini With roller bearing flange C Con mozzo lungo With extended hub D Con giunto elastico With elastic coupling	E Forma base MINI MINI Basic type F Per trasmissioni larghe For large transmissions G Con giunto elastico With elastic coupling	20	S Sottili Light	20/65	6x1s	2x1s	5x1s
SAFEGUARD R				80	3	3		
				100	Pacchi / Packs	Pacchi / Packs		
SYNCHRON			M Medie Medium	20/65	5x1m	2x1m	3x1m	
				80	6	6		
				100	Pacchi / Packs	Pacchi / Packs		
SAFE LIFTING*			L Spesse Heavy	20	5x1m	2x1 l	3x1m	
				25/65	5x1 l		3x1 l	
				80	12	12		
ROTA FREE*			LL-R Spesse Heavy	20	4x1 l	3x2 l	3x1 l	
	25/65	3x2 l		3x2 l				
	100	12						

* Disponibile solo nella forma A, B, C, D
*Available only in the form A, B, C, D

Esempio di ordine / How to order

STANDARD SAFEGUARD	Tipo / Type D	Grand. / Size 45	Molle / Springs LL	Ø 40	Ø 45
STANDARD SYNCHRON	Tipo / Type A	Grand. / Size 100	Molle / Springs M	Ø 90	-

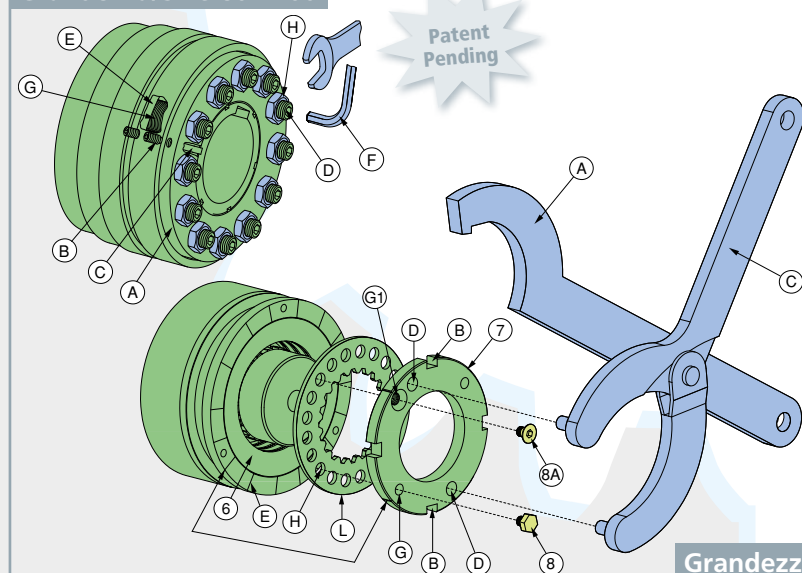
Caratteristiche tecniche / Technical characteristics

Grand. Size	Coppia di intervento / Disengagement torque								Velocità massima / Maximum speed									
	SAFEGUARD				SYNCHRON - SAFE LIFTING ROTA FREE				STANDARD A - B - C - D				MINI E - F - G					
	Nm				Nm				SAFEGUARD	SYNCHRON	SAFE LIFTING	ROTA FREE	SAFEGUARD	SYNCHRON				
	Tipo molle / Springs type				Tipo molle / Springs type				n/1'	n/1'	n/1'	n/1'	MINI n/1'	MINI n/1'				
	S	M	L	LL	S	M	L	S-M	L-LL	S-M	L	S-M	L	S-M-L	S-M	L-LL	S-M	L
20	2,5-5	5-10	10-20	20-40	5-10	10-20	20-40	3300	1800	1000	500	4000	3000	5000	800	800	700	500
25	6-12	12-25	25-55	55-100	12-25	25-50	50-100	2900	1450	950	450	3900	2900	5000	800	700	700	450
35	12-25	25-50	50-120	120-240	25-50	50-100	100-240	2400	1200	800	400	3300	2400	4000	800	600	700	400
45	25-50	50-100	100-250	200-480	50-100	100-200	200-480	2000	1000	650	300	2800	2000	3500	800	500	650	300
55	50-100	100-200	200-500	400-1000	100-200	200-400	400-800	1600	850	550	250	2300	1600	3000	-	-	-	-
55R*	-	-	-	800-2000	-	-	800-2000	-	90	-	90	-	700	-	-	-	-	-
65	85-250	230-600	300-1000	600-2000	170-450	350-900	600-1800	1400	700	400	150	1800	1400	2300	-	-	-	-
65R*	-	-	-	1200-3400	-	-	1200-3400	-	70	-	70	-	600	-	-	-	-	-
80*	180-480	360-960	720-1950	1600-3300	300-750	600-1500	1200-3000	1200	600	150	80	1500	1000	1600	-	-	-	-
80R*	-	-	-	2900-5800	-	-	2900-5800	-	40	-	40	-	400	-	-	-	-	-
100*	250-520	500-1050	1000-2100	2000-3600	550-1100	1100-2200	2200-4800	950	480	100	50	1300	800	1400	-	-	-	-
100R*	-	-	-	3000-8200	-	-	3000-8200	-	30	-	30	-	300	-	-	-	-	-

Il tipo R richiede l'uso di viti di collegamento limitatore-trasmissione 12.9 / The R type need screws quality 12.9 in the connection torque limiter-transmission

* Non disponibili nell'esecuzione ROTA FREE - forma "STANDARD". Vedi catalogo MRF "MODULAR ROTA-FREE" / Not available in the ROTA FREE - "STANDARD" shape. See catalogue MRF "MODULAR ROTA-FREE"

Grandezza/Size 80 - 100



Grandezza/Size 20 ÷ 65

Disponibilità a stock con alesaggio H7 e chiave Js9 - DIN 6885/1 (mm)
Stock availability c/w bore H7 and keyway Js9 - DIN 6885/1 (mm)

Grand. / Size	20	25	35	45	55	65
Ø M ^{H7}						
19	X	X				
20	X	X				
24		X				
25		X	X			
30			X			
35			X	X		
40				X		
45				X		
50					X	
55					X	
60						X
70*						X

* Sede chiave DIN 6885/3
Keyway seat according to DIN 6885/3

Limitatori a gioco zero con controllo pneumatico della coppia di sgancio Zero Backlash Torque Limiter with pneumatic disengagement torque control

Il vantaggio del sistema

Possibilità di controllo a distanza mediante pressione d'aria e continua, accurata regolazione a gioco zero della coppia di sgancio durante il ciclo di produzione tramite la regolazione di pressione dell'aria compressa. Durante il funzionamento la coppia di sgancio può essere adattata al ciclo di produzione, proteggendo la macchina a diversi livelli di coppia di sgancio nelle diverse fasi del ciclo di produzione.

ZBC PNEUMATIC può essere integrato in sistemi di controllo complessi e permette vantaggi sostanziali in macchine automatiche che richiedano cambi continui delle condizioni operative. L'interruttore di comando dell'arresto di emergenza è integrato nel limitatore e, in caso di sovraccarico, legge il movimento assiale del limitatore e invia un segnale che taglia e scarica l'alimentazione dell'aria compressa, sganciando entrata ed uscita. In caso di sovraccarico, ZBC PNEUMATIC si sgancia in folle: la parte motrice e la flangia in uscita rimangono separate e le masse in uscita ruotano in folle, garantendo una lunga vita di servizio, senza manutenzione. Dopo la rimozione del sovraccarico, ZBC PNEUMATIC può essere, tramite aria compressa, automaticamente reinserito ogni 15° (Safeguard) o dopo un giro completo (Synchron 360°). L'esterno è fosfatato nero nell'esecuzione standard, ma, su richiesta, è fornibile con nikelatura chimica.

Principio di funzionamento

Durante il normale funzionamento, ZBC PNEUMATIC (fig. 1+2) trasmette senza gioco una coppia proporzionale alla pressione dell'aria dal mozzo in entrata (1) alla flangia in uscita (18), attraverso una corona di sfere (16), forzata dalla pressione dell'aria sulla flangia mobile (11), dentro le nicchie ricavate nelle parti (1) e (18). Si richiede un tirante (5B) per impedire la rotazione dello statore (5). In caso di sovraccarico (fig.3), il mozzo in entrata (1) e la flangia in uscita (18) si sganciano, e il movimento assiale della flangia mobile (11) contro la pressione dell'aria attiva l'interruttore di comando dell'arresto di emergenza (14), che fornisce un segnale che taglia l'alimentazione dell'aria compressa: entrata ed uscita di ZBC PNEUMATIC sono ora sganciate. ZBC PNEUMATIC può essere usato come un innesto. L'aria compressa può essere alimentata o tagliata, trasmettendo coppia, in pressione, e sganciando a distanza la trasmissione quando l'alimentazione dell'aria è tagliata. ZBC PNEUMATIC dovrebbe essere inserito a velocità bassa o da fermo, non sotto carico.

Regolazione della coppia di intervento

La coppia di sgancio è proporzionale alla pressione dell'aria, secondo il diagramma di coppia / pressione riportato sull'adesivo nella superficie esterna di ZBC PNEUMATIC. Durante il servizio normale, l'aria deve essere tenuta a pressione costante, filtrata e lubrificata, per garantire la precisione della coppia di sgancio.

The advantages of the system

Possibility of remote control by air pressure and continuous, accurate, zero backlash adjustment of the disengagement torque during the production cycle through the adjustment of the air pressure: during operation, the disengagement torque can be accommodated to the production cycle, protecting the machine at different levels of torque limitations in every phase of the production cycle.

ZBC PNEUMATIC can be integrated in complex control systems and allows substantial advantages in automatic machinery with a continuous change of operating conditions.

The emergency stop switch is integrated in the torque limiter and in case of overload detects the axial movement of the torque limiter.

It gives a signal to cut off the air feed, disconnecting the drive.

When overloaded, ZBC PNEUMATIC will be disengaged in idle rotation: drive and pinion remain separated and centrifugal masses run out free, granting a long service life, maintenance free.

After overload removing, ZBC PNEUMATIC can be automatically re-engaged through air pressure every 15° (Safeguard) or after a complete revolution (Synchron 360°). Black phosphated exterior is standard, but, upon request we can supply a Nickel plated protection.

How they work

During normal operations, ZBC PNEUMATIC (fig.1+2) transmits a backlash-free torque, proportional to the air pressure, from the input hub (1) to the output flange (18), through a ball crown (16), forced by the air pressure on the moving flange (11) into the seats on the parts (1) and (18). A torque arm is required to avoid the rotation of the stator (5). In case of overload (fig.3), the input hub (1) and the output flange (18) disengage, and the axial movement of the moving flange (11) against the air pressure activates the emergency stop switch (14), which gives a signal to cut off the air feed: input and output of ZBC PNEUMATIC are now disconnected.

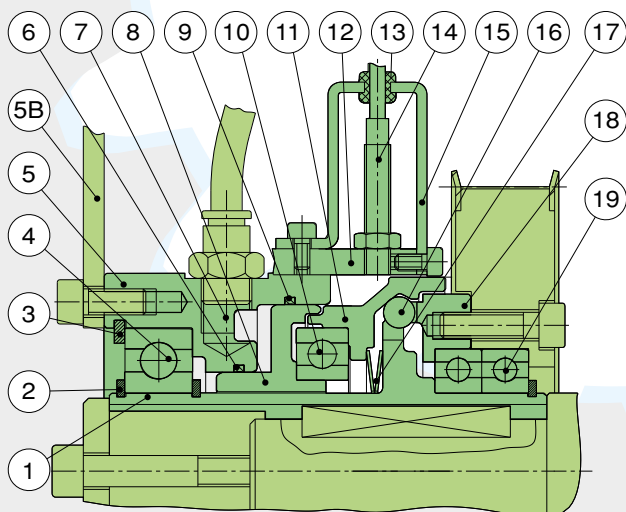
ZBC PNEUMATIC can be used as a clutch. The air pressure feed can be switched on or off, transmitting the torque when pressurized and providing a remote disconnection of the drive when the air supply is removed.

ZBC PNEUMATIC should be engaged at slow speed or during standstill, not under load.

Torque adjustment

The disengagement torque is proportional to the air pressure, according to the torque / pressure diagram on the label on ZBC PNEUMATIC outer diameter. A constant pressure, filtered, and oiled air must be kept during normal operations to grant the accuracy of the disengagement torque.

Fig. 1



Circuito pneumatico di comando pressione

Pneumatic control pressure system

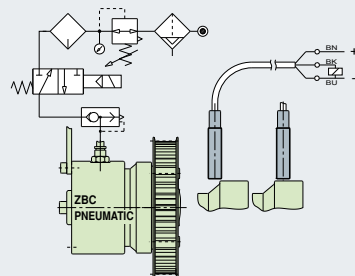


Fig. 2

Innestato Engaged

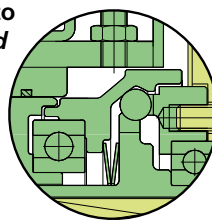
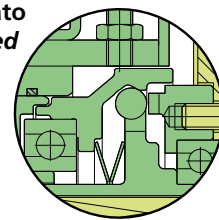


Fig. 3

Disinnestato Disengaged



Tipo / Type V - W

ZBC PNEUMATIC caratteristiche tecniche / Technical characteristics

Serie Range	Tipo Type	Forma Form	Grand. Size	Press. aria Air pressure	Coppia di intervento Disengag. torque	Giunto coppia nominale Coupling nominal torque	Disallineamenti Misalignments			Velocità massima Max speed	Alesaggio min/max min/max bore				Momenti d'inerzia Inertia moments																	
											Lato limitatore Torque limiter side		Lato giunto Coupling side		Lato mozzo Hub side	Lato flangia Flange side	Lato mozzo Hub side	Lato giunto Coupling side														
											Tipo Type		Tipo Type						V		W											
											92 Shore A		92 Shore A		V - W		W		V		W											
			Nm		Nm		Δ ax mm	Δ rad mm	Δ ang (°)	n/1'	min mm	max mm	min mm	max mm	kg x cm ²		kg x cm ²															
ZBC PNEUMATIC SAFEGUARD	V	Forma base Basic type	20	1 - 6 bar	3,8-47	35-70	1,4	0,14	1	5000	10	22*	8	28	0,028	0,017	0,028	3,072														
			25																15-80	95-190	1,5	0,15	1	4000	12	25	10	38	0,056	0,034	0,056	7,683
			35																25-180	265-530	2,0	0,19	1	2500	15	35	14	55	0,212	0,090	0,212	37,01
ZBC PNEUMATIC SYNCHRON	W	Con giunto With coupling	45																50-250	310-620	2,1	0,23	1	2000	20	45	15	60	0,488	0,211	0,488	87,68
			50																90-550	310-620	2,1	0,23	1	2000	20	55*	15	60	1,037	0,502	1,037	87,97

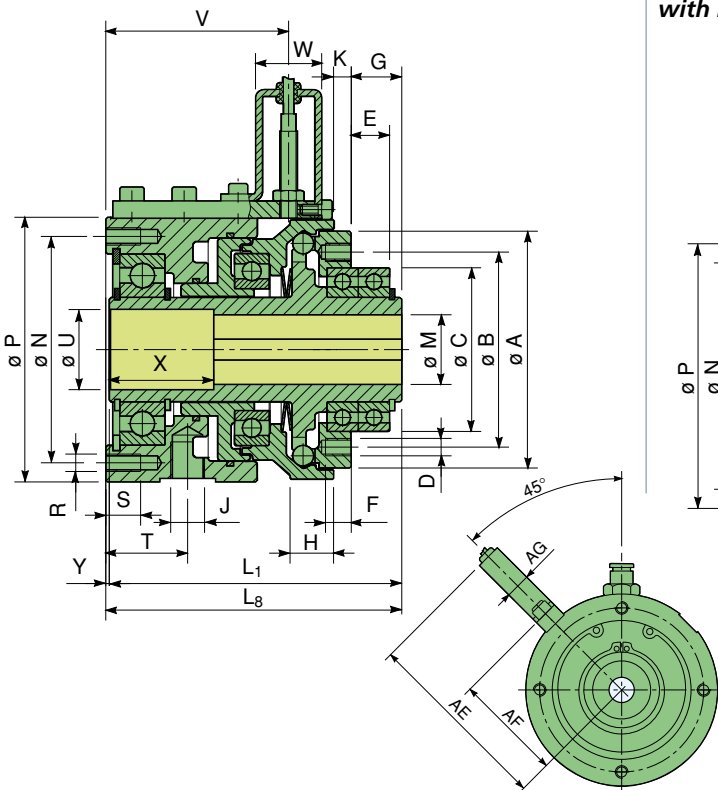
* d max con sede chiavetta DIN 6885/3 / d max with keyway seat according to DIN 6885/3

Esempio di ordine / How to order

ZBC PNEUMATIC - SAFEGUARD	Tipo / Type V	Grand. / Size 50	Ø 50 -
ZBC PNEUMATIC - SYNCHRON	Tipo / Type W	Grand. / Size 25	Ø 25 Ø 35

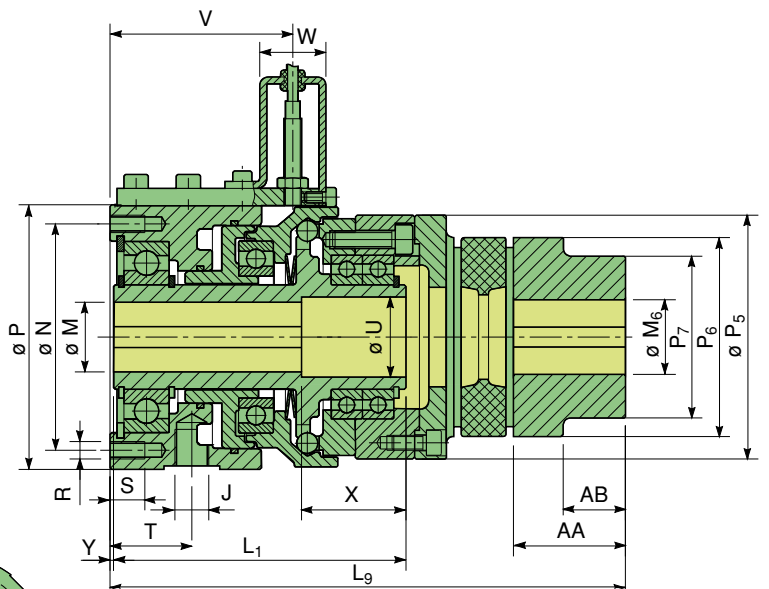
Tipo / Type V

forma base, con preforo / basic type, pilot bored



Tipo / Type W

con giunto elastico, con preforo
with lamellar coupling, pilot bored



ZBC-PNEUMATIC tipo V - W dimensioni / ZBC-PNEUMATIC type V - W overall dimensions (mm)

Grand. Size	A	B	C	D	E	F	G	H	K	J	L ₁	L ₈	L ₉	M	M ₆	N	P	P ₅	P ₆	P ₇	R	S	T	U	V	W	X	Y	AA	AB	AE	AF	AG		
	min	max	min	max	min	max	min	max	min	max	min	max	min	max	min	max	min	max	min	max	min	max	min	max	min	max	min	max	min	max	min	max	min	max	min
20	68	56	47	6xM5	11	7	15,0	12,5	5	1/8"	85,0	85	148,0	8	22*	8	28	65	76	70	55	-	4xM5	10	23,5	23	52,5	19	30	-	30	-	75	45	10
25	82	72	62	6xM5	24	6	28,0	13,0	4	1/8"	104,0	105	168,5	10	25	10	38	82	90	85	65	-	4xM4	8	29	26	59,5	22	40	1,0	35	-	85	51	16
35	102	92	80	6xM5	28	7	33,5	18,5	4	1/8"	124,5	126	194,0	14	35	14	55	102	115	115	95	85	4xM5	10	33,5	36	69	22	50	1,5	41	19	96	63	16
45	123	110	95	6xM6	30	8	36,0	22,5	5	1/8"	133,0	135	219,0	18	45	14	60	122	130	135	105	95	4xM5	10	37	46	70,5	22	55	2,0	53	29	104	71	16
50	151	139	110	6xM8	33	9	39,5	23	6	1/4"	150,5	153	247,0	20	55*	14	60	140	160	157	105	95	4xM6	12	40	51	83,5	22	60	2,5	53	29	119	86	16

* d max con sede chiavetta DIN 6885/3 / d max with keyway seat according to DIN 6885/3

Limitatore di coppia a strisciamento

Il limitatore di coppia Securex agisce come una protezione dai sovraccarichi in azionamenti che impiegano ingranaggi o pulegge. Si tratta di un dispositivo di impiego molto semplice ed efficace, che offre una completa affidabilità operativa ed è adatto ad applicazioni che comportano sovraccarichi occasionali a basse velocità. Il limitatore di coppia protegge parti meccaniche o macchine che possono essere soggette a sovraccarichi, slittando quando la coppia richiesta oltrepassa un valore pre-tarato. Mantiene inoltre il reinserimento automatico al valore di coppia pre-tarato quando il sovraccarico cessa. La coppia di slittamento è tarata al valore richiesto tramite la regolazione del carico delle molle a tazza sulle guarnizioni di attrito.

Regolazione della coppia di slittamento

Tipi 30 ÷ 85: la ghiera che fornisce il carico alle molle a tazza e alle guarnizioni di attrito viene regolata con una chiave. Al raggiungimento della coppia di slittamento desiderata, la ghiera è mantenuta in posizione dal bloccaggio della relativa rosetta di fermo. Tipi dal 95 e oltre: la regolazione della coppia di slittamento si ottiene agendo su 4 o più viti, che trasmettono un carico assiale alle molle a tazza, e quindi alle guarnizioni di attrito. Questo sistema permette una grande semplicità di taratura. La precisione di regolazione della coppia può essere sostanzialmente migliorata con un rodaggio (in due o tre volte per evitare sovratemperature) delle superfici di frizione per 200 giri al 25% della coppia massima del tipo a una molla, a una velocità di non oltre 100 giri/1'.

Corone a stock e limitatori con foro e chiavetta

Compomac può fornire i limitatori SECUREX pronti per il montaggio sulla macchina, completi di corona (pag. 16, tabella in basso) e con foro finito e chiavetta (pag. 16, tabella in alto, ultima colonna).

Lunghezza boccole antifrizione

Compomac fornisce solo una lunghezza di boccole come standard, corrispondente alla larghezza di corona più comune. Il montaggio di altre corone richiede di modificare la larghezza della boccola per assicurare che la boccola supporti ambedue i dischi di attrito (vedi pag.16, tabella in basso).

Friction torque limiter

The torque limiter Securex acts as an overload protection in machine drives using sprockets or pulleys. These devices are extremely simple to use and offer complete operating security for applications involving occasional overloads at low speed. The torque limiter protects mechanical parts and machines which may be subjected to overloading of various kinds, by slipping when the torque demand exceeds a preset value. It maintains re-engagement at pre-set torque when the overload torque has passed; no resetting is required. Slip torque is presetted by adjustment of the spring force on the pressure plate and friction surfaces.

Torque adjustment

Type 30 ÷ 85: the nut providing axial load to the disk spring can be adjusted with an adjustable wrench. After the slip torque preset, the nut is locked in position by means of the appropriate locking washer. Type 95 and over: slip torque is presetted by adjustment of 4 or more screws on the nut, providing axial load to the disk spring. This system make the adjustment easy. The accuracy of the torque setting can be basically improved with a run-in (in two or three steps to avoid over heating) of the friction faces for 200 revolutions at 25% maximum torque rating for the single spring unit, at speed not exceeding 100 r.p.m.

Standard stock platewheels and hubs c/w bore and keyway

Compomac can supply as standard SECUREX torque limiters ready to be mounted on the machine, complete of platewheel (page 16, table down), and with hubs with bore and keyway (page 16, table up, last column).

Lenght of the anti-friction bushes

Compomac supply only one bush lenght as standard, corresponding to the most common platewheel thickness. The mounting of other platewheels requires to modify the lenght of the bush to ensure that bush supports both friction facings (see page 16, table down).

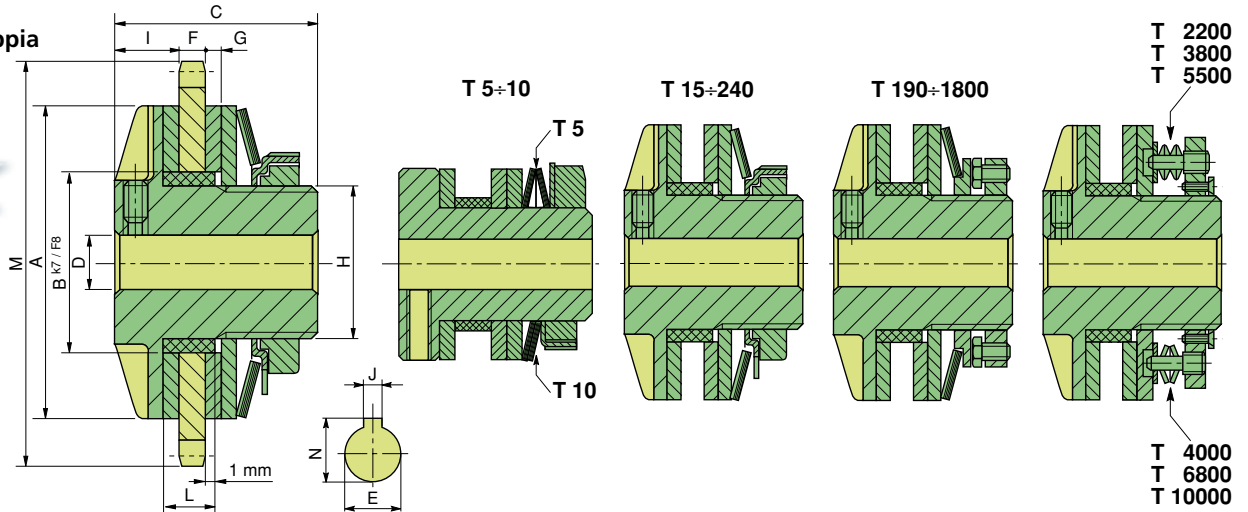
SECUREX C
limitatori di coppia
+ giunto a denti
standard torque limiter
+ roller chain coupling

Dimensioni limitatore:
 vedi pag. seguente
 Torque limiter dimensions:
 see next page

Tipo Type	Max. Coppia Max. Torque (Nm)	Nr. Molle Springs	Max. disallineamento Max. misalignment		N Alesaggio giunto Coupling bore		O	P	Q	R	S	T	Ingranaggio per catena Chain sprocke	
			Parallelo Parallel	Angolare Angular	Min.	Max.							N. denti Nr. teeth	Passo Pitch
C 5/30	5	2	0,20	30'	11	22	55	37	22,5	57,1	31	1,5	16	3/8
C 10/30	10	2												
C 15/40	15	1												
C 28/40	28	2	0,25	30'	8	40	55	55	25	75,2	28	2	22	3/8
C 40/40	40	3												
C 30/45	30	1												
C 55/45	55	2	0,25	30'	8	40	59,5	55	25	75,2	33	1,5	22	3/8
C 70/45	70	3												
C 70/65	70	1												
C 120/65	120	2	0,35	30'	15	48	85	70	32	106,2	50	3	18	5/8
C 130/85	130	1												
C 240/85	240	2												
C 190/95	190	1	0,35	30'	15	60	110	90	42	138	66	3	20	3/4
C 340/95	340	2												
C 350/120	350	1												
C 650/120	650	2	0,40	30'	20	80	130	120	50	183,5	77	3	20	1"
C 650/140	650	1												
C 1200/140	1200	2												
C 1000/170	1000	1	0,50	30'	30	100	170	158	74	231,6	93	3	26	1"
C 1800/170	1800	2												
C 2200/200	2200	24												
C 4000/200	4000	24	0,50	30'	35	100	194	150	86	264	105	3	30	1"
C 3800/254	3800	32												
C 6800/254	6800	32												
C 5500/280	5500	32	0,80	30'	50	150	255	230	130	390,7	120	5	36	1" 1/4
C 10000/280	10000	32												

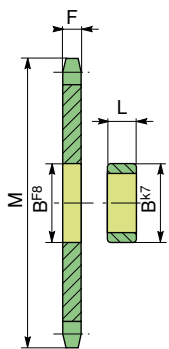
SECUREX T

limitatori di coppia
torque limiter

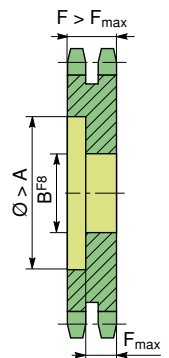


Tipo Type	Max. Coppia Max. Torque (Nm)	Nr. Molle Springs	A	B _{k7/F8}	C	D	Max. Alesaggio/chiavetta Max Bore/keyway				F _{max} (*)	G	H	I	L standard	Disponibilità di magazzino / Availability in stock		
							DIN 6885/1		DIN 6885/3							Ingranaggio per catena Chain sprocket	Alesaggio H7 + chiavetta Bore H7 + keyway	
							E max.	N	E max.	N							E ^{H7}	J ^{S9}
																	Din 6885/1 - *DIN 6885/3	
T 5/30	5	2																
T 10/30	10	2	30	21	31	4,5	11	12,8	12	13,4	6	2,5	18	9	6	3/8" z 16	10	3
T 15/40	15	1																
T 28/40	28	2	40	26	28	7	14	16,3	16	17,2	7	2,8	22	8	8	3/8" z18 - 3/8" z22 1/2" z14	10 12 14	3 4 5
T 40/40	40	3																
T 30/45	30	1																
T 55/45	55	2	45	35	33	7	20	22,8	22	23,6	8	3	32	8,5	9	3/8" z19 - 3/8" z22 1/2" z15	14-15-16 18-19-20-22*	5 6
T 70/45	70	3																
T 70/65	70	1																
T 120/65	120	2	65	45	50	10	22	24,8	25	27	13	4	36	16	14	3/8" z25 - 1/2" z20 5/8" z16 - 5/8" z18	16 18-19-20-22 24-25*	5 6 8
T 130/85	130	1																
T 240/85	240	2	85	52	55	15	30	33,3	30	32	15	4	42	17	16	3/8" z32 - 1/2" z25 5/8" z21 - 3/4" z18 - 3/4" z20	18-19-20 25-28-30	6 8
T 190/95	190	1																
T 340/95	340	2	95	60	66	15	35	38,3	38	40,4	15	4	52	18	16	1/2" z28 - 5/8" z24 3/4" z20	20 25-30 35	6 8 10
T 350/120	350	1																
T 650/120	650	2	120	73	77	20	45	48,8	48	50,1	20	4	64	21	21	1/2" z34 - 5/8" z28 3/4" z24 - 1" z18 - 1" z20	30 35-40 45	8 10-12 14
T 650/140	650	1																
T 1200/140	1200	2	140	90	86	20	60	64,4	60	62,3	20	4	85	23	22	3/4" z28 - 1" z22	50-60	14-18
T 1000/170	1000	1																
T 1800/170	1800	2	170	100	93	28	65	69,4	70	72,7	20	4,6	90	26,5	24	3/4" z32 - 1" z26	50-60	14-18
T 2200/200	2200	24																
T 4000/200	4000	24	200	120	105	35	80	85,4	80	83,1	25	5	110	27	24	1" z30	-	-
T 3800/254	3800	32																
T 6800/254	6800	32	254	140	120	48	90	95,4	100	103,2	29	5	125	33	32	-	-	-
T 5500/280	5500	32																
T 10000/280	10000	32	280	170	120	48	120	127,4	-	-	29	5	155	33	32	-	-	-

Corone con superfici lavorate a 1,6 µm disponibili a stock / Platewheels with 1,6 µm surface finish available as stock items



Grand. Size	Passo Pitch	Z n° denti teeth nr.	F	M	L Standard	L*	Grand. Size	Passo Pitch	Z n° denti teeth nr.	F	M	L Standard	L*
30	3/8"	16	4,7	52,3	6,0	3,7	95	1/2"	28	6,6	118,0	16,0	12,1
40	3/8"	18	4,7	58,3	8,0	8,0		5/8"	24	8,5	128,3		14,0
	3/8"	22	4,7	71,0		8,0	8,0	3/4"	20	10,5	129,7	16,0	
45	1/2"	14	6,6	61,8	9,0	10,5**	120	1/2"	34	6,6	142,6	21,0	12,1
	3/8"	19	4,7	61,3		9,0		5/8"	28	8,5	148,7		14,0
65	3/8"	22	4,7	71,0	14,0	9,0	140	3/4"	24	10,5	153,9	22,0	16,0
	1/2"	15	6,6	65,5		10,5**		1"	18	15,7	157,0		21,0
85	3/8"	25	4,7	80,0	16,0	10,2	170	1"	20	15,7	173,2	24,0	21,0
	1/2"	20	6,6	85,8		12,1		3/4"	28	10,5	178,0		16,0
85	5/8"	16	8,5	88,0	16,0	14,0	200	1"	22	15,7	189,3	24,0	22,0
	5/8"	18	8,5	98,3		14,0		3/4"	32	10,5	203,3		16,6
	3/8"	32	4,7	101,3		10,2		1"	26	15,7	221,6		21,8
	1/2"	25	6,6	105,8		12,1		1"	30	15,7	254,0		22,5



* Lunghezza boccole. Il montaggio di alcune corone richiede di modificare la lunghezza assiale della boccola da L_{STANDARD} a L. I casi marcati con ** richiedono l'impegno di 2 boccole.
 Bush length. The mounting of some plate wheels requires to change the axial lengths of the bush from L_{STANDARD} to L. The cases marked with ** require the mounting of 2 bushes

(*) Le corone di lunghezza superiore a F_{max} richiedono uno scarico, per il montaggio sul limitatore.
 Platewheels with thickness exceeding F_{max} require recess to fit torque limiter

MINI - SAFEGUARD - SYNCHRON

Tipo / Type E - F - G

Per velocità fino a 900 giri/1', bassi carichi radiali. I carichi assiali non sono ammessi.
Per interventi frequenti montare una boccia antifrizione.
For maximum speed 900 r.p.m., low radial forces. Axial forces are not admitted.
For frequent interventions a bushing should be mounted.

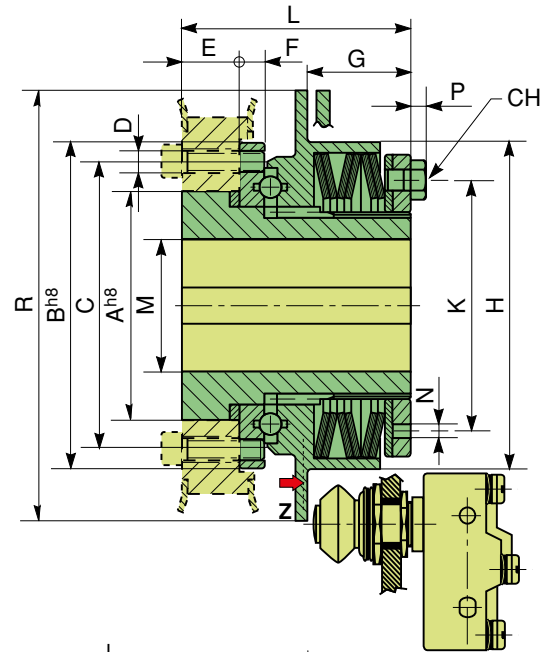
forma base MINI.

Per collegamento albero-elemento di trasmissione quale ingranaggio o puleggia. Supporto sull'albero.

basic type MINI

For connection shaft-drive component such as gear or pulley, supported on the shaft.

Tipo / Type E



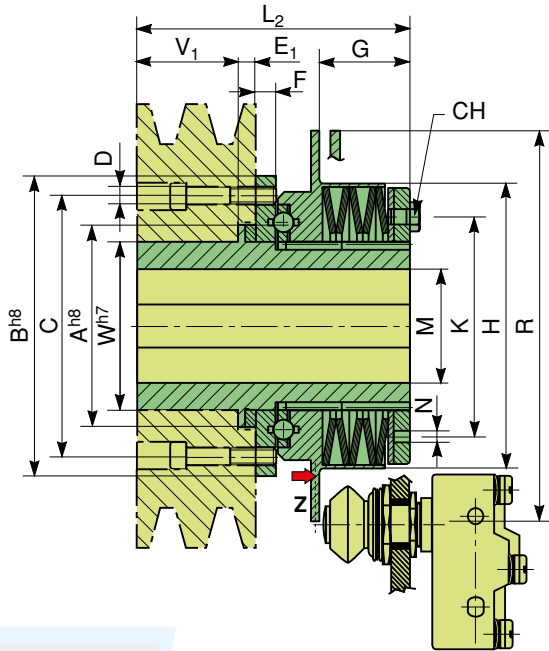
Tipo / Type F

MINI con mozzo prolungato

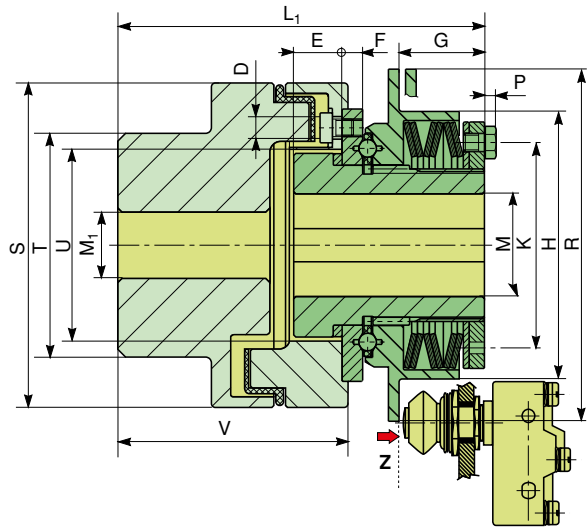
Può ricevere cuscinetti o bocche di supporto, è adatto per elementi di trasmissione di grandi dimensioni.

MINI with extended hub

Bearing or bronze bushes can be mounted on it, to support large drive components.



Tipo / Type G



MINI con giunto elastico. Per collegamento di due alberi coassiali.
MINI with elastic coupling. For connecting two coaxial shafts.

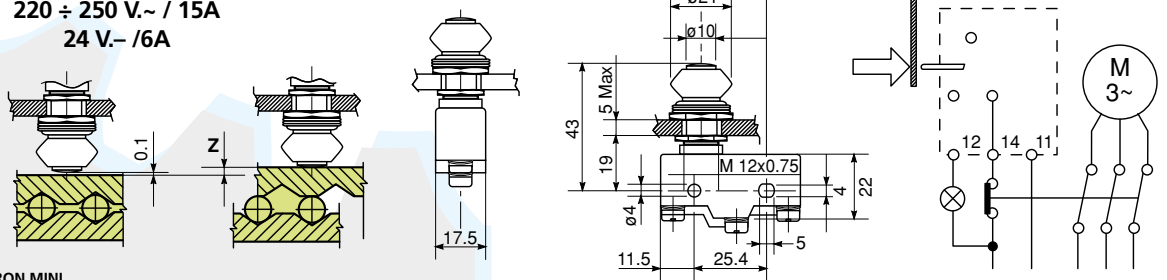
Dimensioni / overall dimensions (mm)

Grand. Size	A ^{h8}	B ^{h8}	C	D	E	E ₁	F	G	H	K	L	L ₁	L ₂	M		M ₁ max	N	P	R	S	T	U	V	V ₁	Wh ⁷	CH
														min	max											
20	36	55	46	6xM5	11,5	4,5	5,5	21,7	50,5	38,5	50	84,5	83,5	7	20	30	5	2,8	80	67	46	37	47,5	40,5	30	7
25	46	70	59	6xM5	16,5	5,5	7	23,2	70,5	54	57	98	94	10	25	35	6	3,5	100	82	53	48	59	48	35	8
35	64	90	80	6xM6	16,5	6,5	7	29	88	70	65	132	108	14	35	50	6	4	120	112	79	66	85,5	53	50	10
45	78	115	100	6xM8	22	8	8	34,5	110	84	81	155,5	127	18	45	60	6	4	150	128	90	79	98,5	60	65	10

Interruttore tipo E per MINI / MINI emergency stop switch type E

220 ÷ 250 V.~ / 15A
24 V.- / 6A

Grand. Size	Z	
	(1) mm	(2) mm
20	1,4	1,2
25	1,4	1,2
35	2,4	1,8
45	2,4	2



(1) SAFEGUARD MINI - (2) SYNCHRON MINI

**da consegnare all'Ufficio Tecnico
to the attention of the Technical Dept.**



Compomac produce 2,5 milioni di pezzi annui, con l'impiego di 100 persone su 15.000 m², avvalendosi delle automazioni più spinte che Vi garantiscono Qualità Certificata, prezzi competitivi, consegna entro 24 ore. Restiamo in attesa di sentirvi e vi inviamo i più cordiali saluti.

Compomac manufactures 2.5 million pieces per annum, it employs 100 people and covers a production area of 15.000 m².

A constant and certified quality level is assured as well as competitive pricing and short deliveries in 24 hours thanks to the ultimate automation of its production plant.

We look forward to receiving your comments and please accept our best regards.

Ing. Alessandro Marella

**Nuovo!
New!**

Che cosa offre Compomac al vostro Ufficio Acquisti:

- Un apparato produttivo ad alta automazione.
- Consegna garantita entro 24 ore dall'ordine.
- Un rapporto diretto con un Costruttore e con il suo Ufficio Tecnico.
- Collegamento via internet diretto con il nostro magazzino per una verifica istantanea delle giacenze.
- Cataloghi dettagliati On-line al sito <http://www.compomac.it>
- ...e per il vostro Ufficio Tecnico un Catalogo Elettronico con tutti i disegni dei nostri prodotti in formato DXF.

What Compomac can offer to your Purchase Dept.

- *Highly automated production plant*
- *Guaranteed delivery within 24 hours from the reception of the order*
- *Direct relationship with a manufacturer and its Technical Dept.*
- *Direct Internet link with our warehouse to constantly check our stock level*
- *Detailed catalogues on line on our website <http://www.compomac.it>*
- *Electronic catalogue of the dxf files of our products for your Technical Dept.*



Tutti i prodotti Compomac non sono macchine, ma componenti e possono essere installati solo in macchine conformi alle direttive EC.

Per prevenire danni a cose o persone:

- solo specialisti dovrebbero lavorare sui nostri prodotti;
- tutte le parti in movimento devono essere protette;
- serraggi ripetuti possono diminuire l'effetto bloccante delle viti e dei dadi, che vanno sostituiti quando necessario;
- tutti i dati nel catalogo sono non impegnativi e non possono essere usati per un'azione legale: è responsabilità del cliente stabilire se il prodotto selezionato soddisfa le esigenze della sua macchina.

Questa pubblicazione annulla e sostituisce ogni precedente edizione o revisione.

Ci riserviamo il diritto di apportare modifiche senza preavviso.

All the Compomac products are not machines but components and can be installed only onto machines in conformity to the existing EC directives.

To prevent damages to people or to machinery:

- *only specialists should work on our units;*
- *all the moving parts must be covered;*
- *repeated tightening may decrease the locking effect of the screws and the hexagon nuts: replace them when necessary;*
- *all the data on the catalogue are non-binding and cannot be used for legal claims: it is customer's responsibility to establish whether the selected products meet the requirement of his machinery.*

This publication cancels and replaces any previous edition and revision.

We reserve the right to implement modifications without notice.

COMPOMAC S.p.A.

Via Angelelli, 18/B

40013 Castel Maggiore (Bologna) - Italy

tel. +39 051 6328911 - fax +39 051 705167

mail (Italy) vendite@compomac.it

mail (Export) sales@compomac.it

www.compomac.it

Product Lines:

Conex
Calettatori
Clamping Elements



Midas
Calettatori e Pulegge dentate
*Clamping Elements
and Timing Belt Pulleys*



Metalflex
Giunti a soffiutto
Bellow Couplings



Flexsteel
Giunti lamellari
Disc Pack Couplings



Crowngear
Giunti a denti
Steel Gear Couplings



Securex - Standard - ZBC
Limitatori di coppia
Torque Limiters



MRF
Grandi limitatori di coppia
Large Torque Limiters



Compolastic
Giunti elastici
Elastic Couplings



Compogear
Giunti a denti
Nylon Gear Couplings



Jason Accu-link
Cinghie trapezoidali a metraggio
Adjustable length V-Belts

