

Tipo Type	Funzioni disponibili / Available functions						Coppie trasmissibili Torque range Nm	ø mm		Forme disponibili Available forms	Velocità massima Max speed	Momento di inerzia Moment of inertia
	Gioco zero Zero backlash ①	SAFEGUARD ②	SYNCHRON ③	SAFE LIFTING ④	ROTA FREE ⑤	Regolaz. a distanza Remotely adjust.		Foro + chiavetta Bore + keyway	Calettatore Clamping element			
ZBC	X	X	X				3 - 3100	8 - 75	10 - 80	H, J, K, L, M, N, P, R, T, U, Z	Alta High	Basso Low
NBC	X	X	X				0,65 - 440	6 - 45	6 - 50	H, J, K, L		
STANDARD		X	X	X	X**		2,5 - 8200	7 - 110*		A, B, C, D	Vedi funzioni disponibili See available functions	Medio Medium
MINI		X	X				2,5 - 450	7 - 45		E, F, G		
ZBC PNEUMATIC	X	X	X			X	4 - 530	8 - 55*	A richiesta Upon request	V, W	Alta alta Very high	Basso Low
MRF Modular Rota-Free						X	640 - 42400	30 - 200		A, D, M		Medio Medium
SECUREX							0,5 - 10000	5 - 120		T, C	Bassa / Low	

- \* d max con sede chiavetta DIN 6885/3
- \*\* Disponibile fino alla grandezza 65 in esecuzione "STANDARD", da grandezza 80 a 200 in esecuzione MRF - "MODULAR".
- ① Gioco angolare fra entrata e uscita tendente a zero
- ② SAFEGUARD - Si reinerisce automaticamente in posizione angolare casuale quando il sovraccarico è rimosso. Per velocità medio-alte. SAFEGUARD R - per coppie alte e velocità basse.
- ③ SYNCHRON Si reinerisce automaticamente in posizione fissa ogni 360°. Per velocità medie.
- ④ SAFE LIFTING - In caso di sovraccarico l'interruttore fornisce un segnale senza interrompere la trasmissione di coppia. Per velocità molto alte.
- ⑤ ROTA FREE - In caso di sovraccarico entrata e uscita si sganciano e l'uscita rallenta folle. Per velocità molto alte. Reinserimento manuale.
- \* d max with keyway seat according to DIN 6885/3
- \*\* Available up to the size 65 in the shape "STANDARD", from the size 80 up to 200 in the shape MRF - "MODULAR".
- ① Angular backlash between input and output close to zero.
- ② SAFEGUARD - Re-engage automatically in a random angular position when the overload is removed. For medium-high speed. SAFEGUARD R for high torque - low speed.
- ③ SYNCHRON - Re-engage automatically after 360° in the same angular position every time. For medium speed.
- ④ SAFE LIFTING - In case of overload the switch give a signal without interruption of the torque transmission. For very high speed.
- ⑤ ROTA FREE - In case of overload input and output are disconnected and output slow down idle. For very high speeds. Manual re-engagement.

Tipo Type	Precisione regolazione Torque accuracy	Durata Service life	Trattamento superficiale Surface plating	Interuttori disponibili Available stop switch	Pagina catalogo Catalogue page
ZBC	Alta / High	Alta / High	Fosfatazione. Nikelatura chimica su richiesta. Phosphatation. Chemical Nikel upon request.	A, B, C, D	2 - 14
NBC					2 - 7
STANDARD					15 - 17
MINI					22
ZBC PNEUMATIC	Bassa / Low	Bassa / Low	Zincatura / Zinc plating	A, B, C, D	18 - 19
MRF Modular Rota-Free					Vedi cat. MRF / See MRF catalogue
SECUREX					20 - 21

ZBC - NBC (Limitatori di coppia a gioco zero / Zero backlash torque limiters)

Principio di funzionamento

How it works

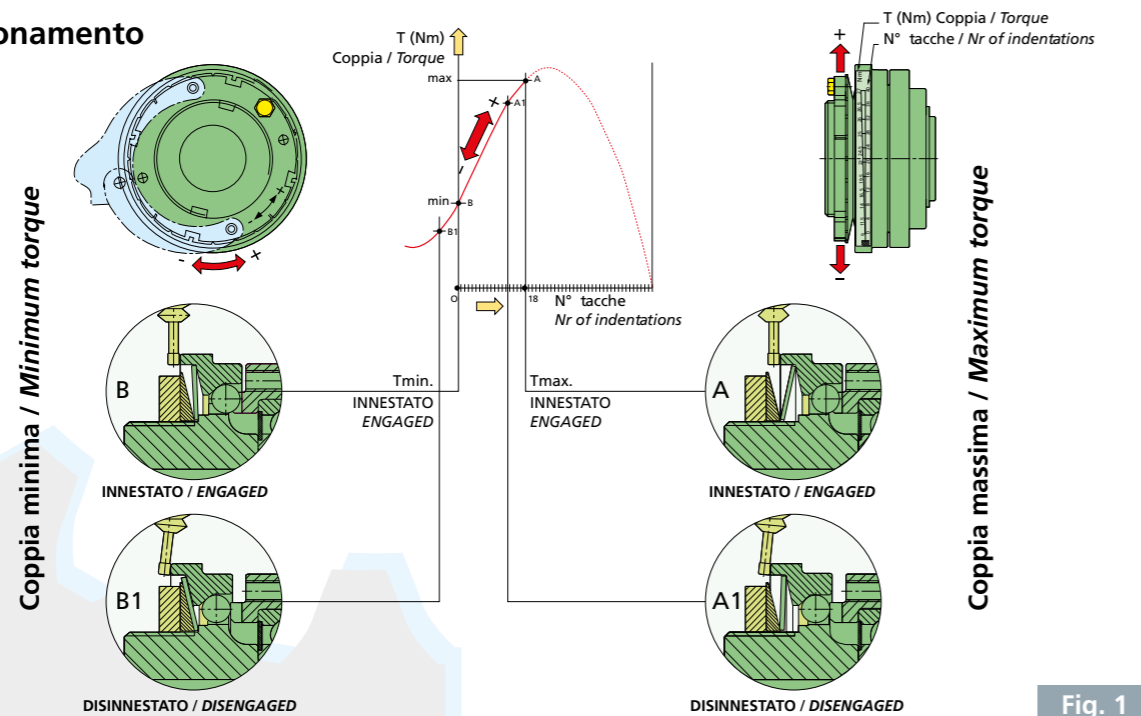


Fig. 1

ZBC (Servizio pesante / Heavy duty) - NBC (Servizio leggero / Light duty)

Il vantaggio del sistema, confrontato con i tipi tradizionali

- Limitatori di coppia a gioco angolare tendente a zero ZBC è la serie per il servizio pesante, NBC è la serie per il servizio leggero
- Momenti di inerzia più bassi, dimensioni e pesi ridotti
- Durata di vita più lunga, usura ridotta

The advantages of the system, compared to the traditional types

- Torque limiters with backlash close to zero ZBC is the heavy duty serie, NBC is the light duty serie
- Lower moment of inertia, reduced dimensions and weight
- Longer lifetime, reduced wear

Principio di funzionamento

Durante il servizio normale il limitatore di coppia ZBC - NBC (fig.2) trasmette la coppia dal mozzo (1) alla flangia (3) attraverso la corona di sfere (4) costrette dalla pressione delle molle a tazza (6) sulla flangia mobile (2) dentro sedi ricavate sulle parti (1) e (3). In caso di sovraccarico, quando la coppia richiesta supera il valore preparamo, le sfere sono spinte fuori dalle sedi della flangia (3): le due parti (1) e (3) si sganciano trasmettendo una coppia residua molto bassa, e la parte mobile (2) vincendo la spinta delle molle a tazza (6), aziona l'interruttore (9) che comanda l'arresto di emergenza del motore. Il reinserimento è automatico al valore di coppia preparamo quando il sovraccarico cessa. Nella versione SYNCHRON il reinserimento avviene da fermo o a velocità basse dopo 360° dal distacco, così da rispettare il sincronismo tra la flangia (3) e il mozzo (1). Le molle a tazza lavorano nel solo campo negativo della curva (fig.1) e quindi la ghiera di regolazione (7), ruotata in senso antiorario fornisce un carico crescente alle molle a tazza (6) e quindi una coppia di intervento maggiore. La ghiera (7) è mantenuta in posizione dal bloccaggio della vite di fermo (8). ZBC porta 8 fori filettati di fissaggio e un cuscinetto per servizio pesante, NBC 6 fori filettati di fissaggio e un cuscinetto per servizio leggero.

How they work

During normal operations the ZBC - NBC torque limiter (fig.2) transmits the torque from the hub (1) to the flange (3) through a ball crown (4) forced by the pressure of the disc springs (6) on the moving flange (2) into the seats on the two parts (1) and (3). In case of overload, when the torque demand exceeds the pre-set value, both the parts (1) and (3) are disengaged and they transmit only a small residual torque: the balls are pressed out of the indentations of the flange (3), thus pushing the moving part (2) axially against the force of the disc springs (6), and activating the emergency stop switch of the motor (9). The re-engagement is automatic at the pre-set torque when the torque demand drops. The SYNCHRON type re-engages during stoppage or at low speed once per revolution at a reference point and keep the hub (1) and the flange (3) of the torque limiter synchronised. The disc springs are working only in the negative area of their characteristics (fig.1), so the adjustment nut (7), when tightened anticlockwise, provides an increasing axial load to the disc springs (6) and a higher disengaging torque: when the pre-set torque level is reached the nut (7) is locked in position by means of the locking screw (8). ZBC holds 8 fixing threaded holes and a heavy duty bearing, NBC 6 fixing threaded holes and a light duty bearing.

Regolazione della coppia di intervento

ZBC deve essere tarato secondo i relativi diagrammi di taratura, se la taratura non è stata richiesta alla fabbrica. Inserire la chiave (A) nelle sedi (B) oppure la chiave (C) nei fori (D) e serrare la ghiera in senso orario fino a fine corsa (fig.3), quindi tornare indietro in senso antiorario (fig.4) di una tacca (E), per evitare il bloccaggio fra molla (6) e mozzo (1): questa è la "tacca zero" e corrisponde alla coppia minima. A partire dalla tacca zero girare la ghiera in senso antiorario (fig.5) per il numero di tacche (E), corrispondenti alla coppia di intervento richiesta, come dal diagramma sull'etichetta adesiva (F) sull'esterno del limitatore ZBC - NBC. Avvitare la vite (8) nel foro filettato (G) della ghiera (7), in corrispondenza di un foro (H) sulla rosetta (10) ed eventualmente bloccarla con una goccia di Loctite morbida (fig.6).

Torque adjustment

ZBC must be adjusted according with the ZBC setting torque chart, if there is not a factory torque set request. Insert wrench (A) into the seats (B) or the wrench (C) into the holes (D) and turn the nut clockwise up to the end of the stroke (fig.3). Then go back anticlockwise (fig.4) for only one indent (E) to avoid the blocking between the disc springs (6) and the hub (1): this is the "zero indent", corresponding to the minimum torque. Starting from the "zero indent", turn the nut anticlockwise (fig.5) for a number of indents (E) corresponding to the requested disengagement torque, according to the diagram on the label (F) on the outer diameter of the ZBC - NBC torque limiter. Put soft Loctite on the securing screw (8) and tighten it (fig.6) in the threaded hole (G) of the nut (7), in correspondence to one of the holes (H) on the locking washer (10).

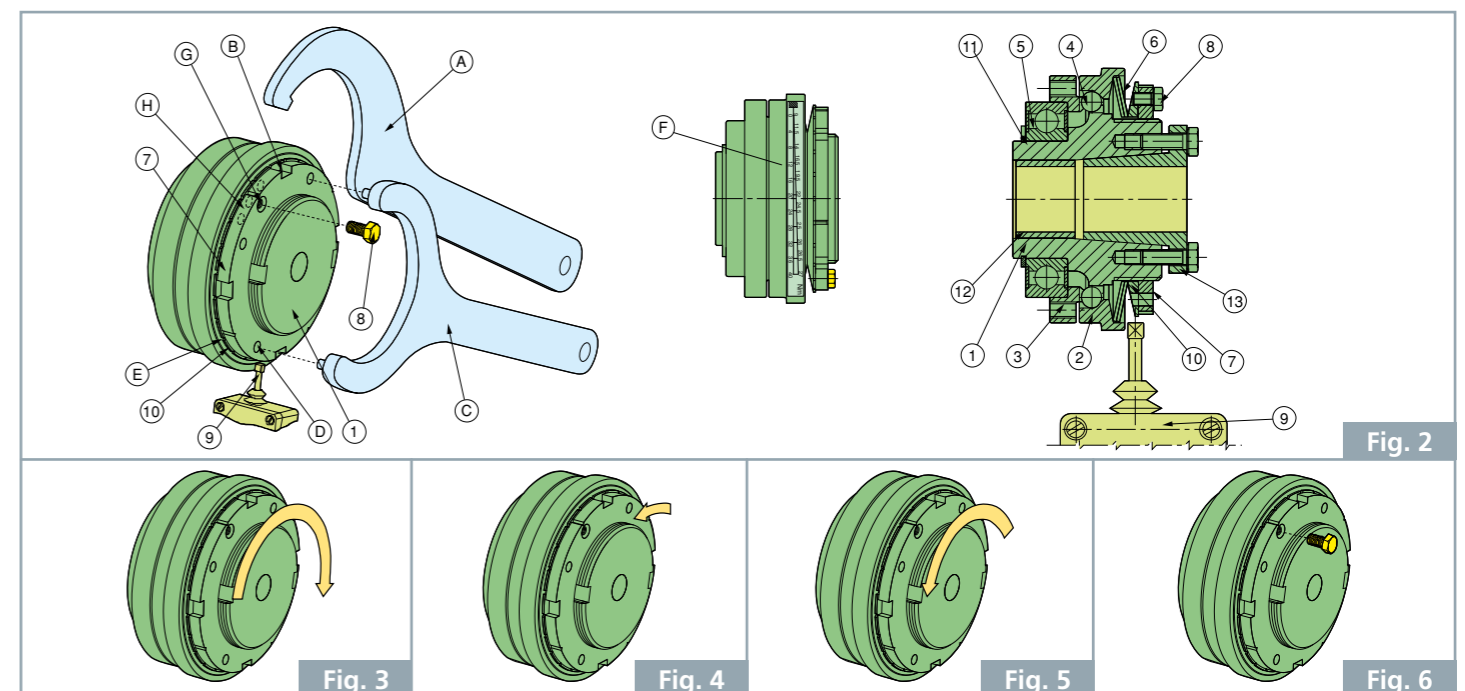


Fig. 2

Fig. 3

Fig. 4

Fig. 5

Fig. 6

Main technical specification table with columns for Designazione gamma (Arrangement possibilities), ZBC, NBC, and Interruttore Stop switch (Stop switch). It details various series like SAFEGUARD, SYNCHRON, and SAFE/HEAVY with their respective dimensions and features.

\* Solo in forma H - K - J - L / Only in the form H - K - J - L \*\* Solo con serie ZBC / Only in the range ZBC \*\*\* d max con sede chiave DIN 6885/3 / d max with keyway seat according to DIN 6885/3 \*\*\*\* ø 65 a richiesta / ø 65 upon request

Esempio di ordine How to order table showing the combination of ZBC SAFEGUARD and NBC SYNCHRON components for different applications like Torque Limiter, Proximity sensor, and Switch type.

Caratteristiche tecniche / Technical characteristics

Coppia di intervento / Disengagement torque table. This is a large data table with multiple columns for ZBC and NBC types, Grand. Size, Molle / Disc springs, Tipo di giunto / Coupling type, Disallineamenti / Misalignments, and Velocità max / Max speed.

Momenti d'inertia\* / Inertia moments\*

Momenti d'inertia\* / Inertia moments table. A grid showing inertia moments for various ZBC and NBC types (H, J, K, L, M, N, P-T, R, U, Z) across different sizes.

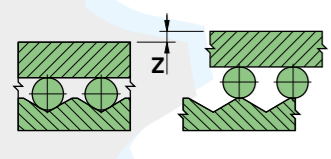
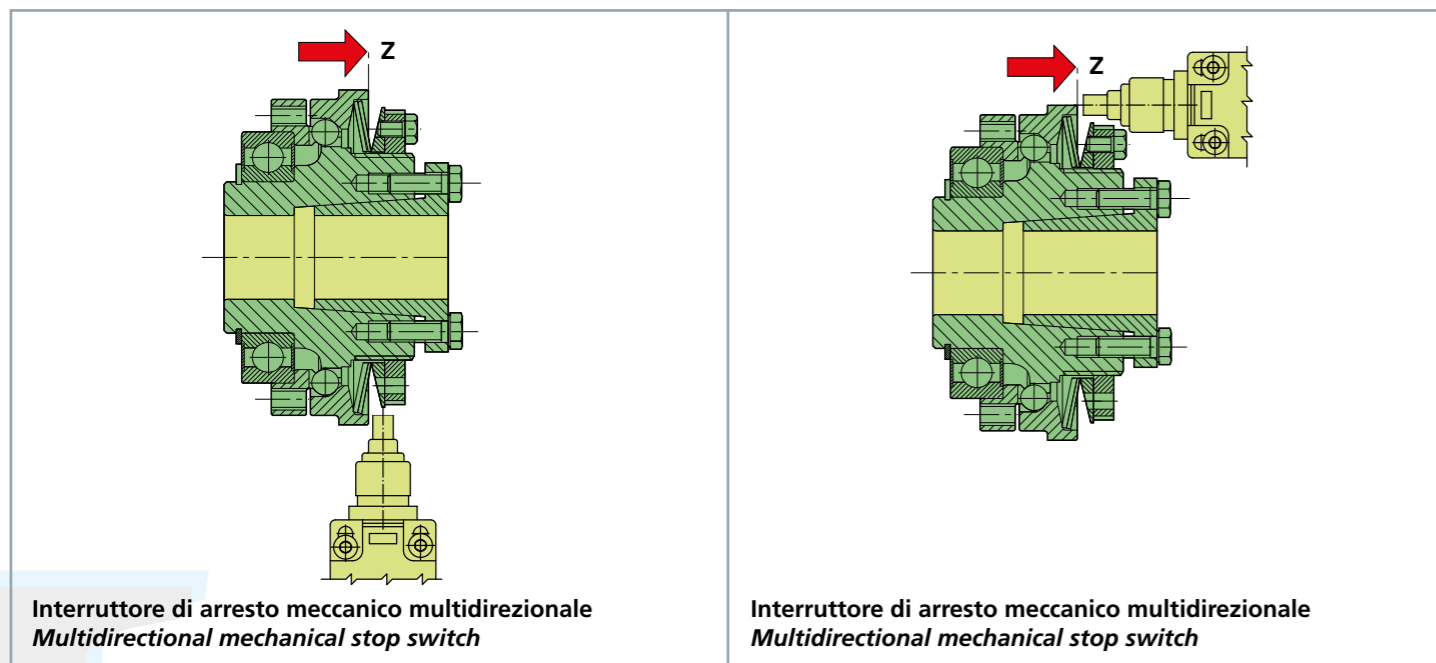
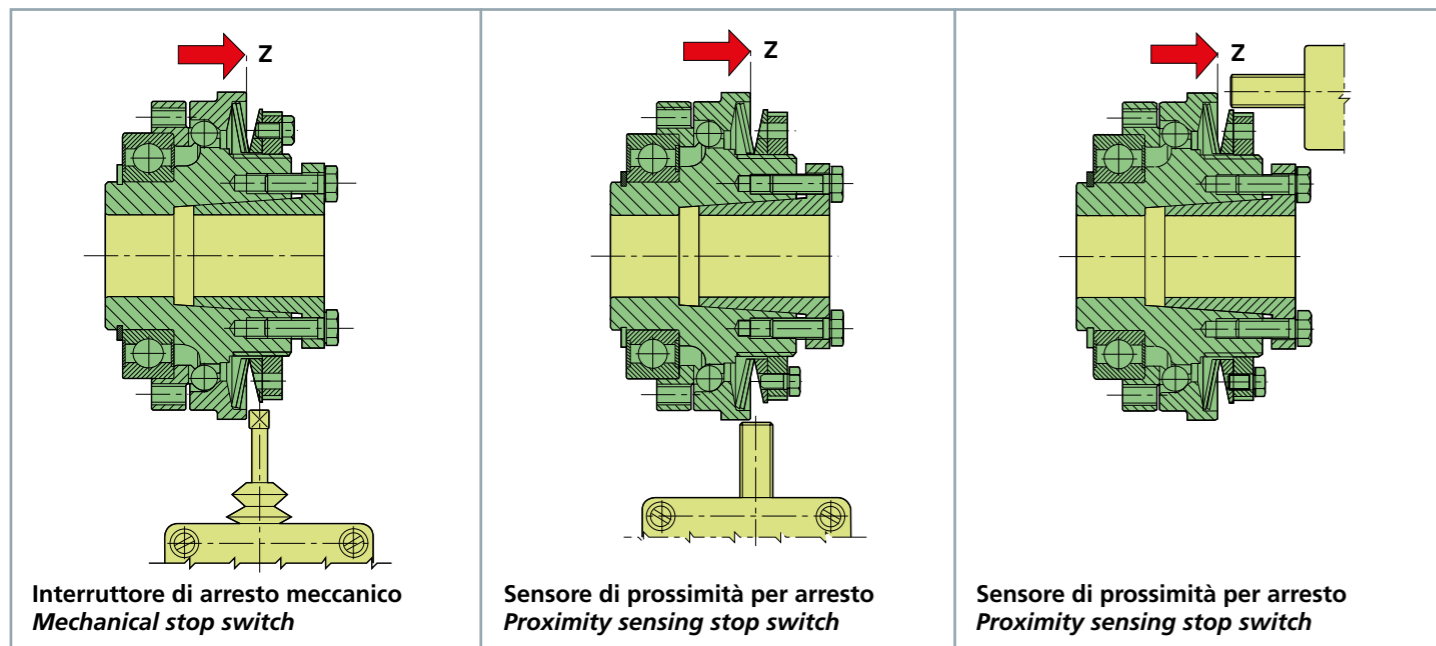
\* Riferito al foro minimo / Corresponding to min. bore

Diametro alesaggi disponibili (mm) / Coppie (Nm) trasmissibili dal calettatore / Available bore sizes (mm) / clamping element transmissible torque (Nm)

Diametro alesaggi disponibili (mm) / Coppie (Nm) trasmissibili dal calettatore table. A detailed chart showing the relationship between bore size and transmissible torque for different series.

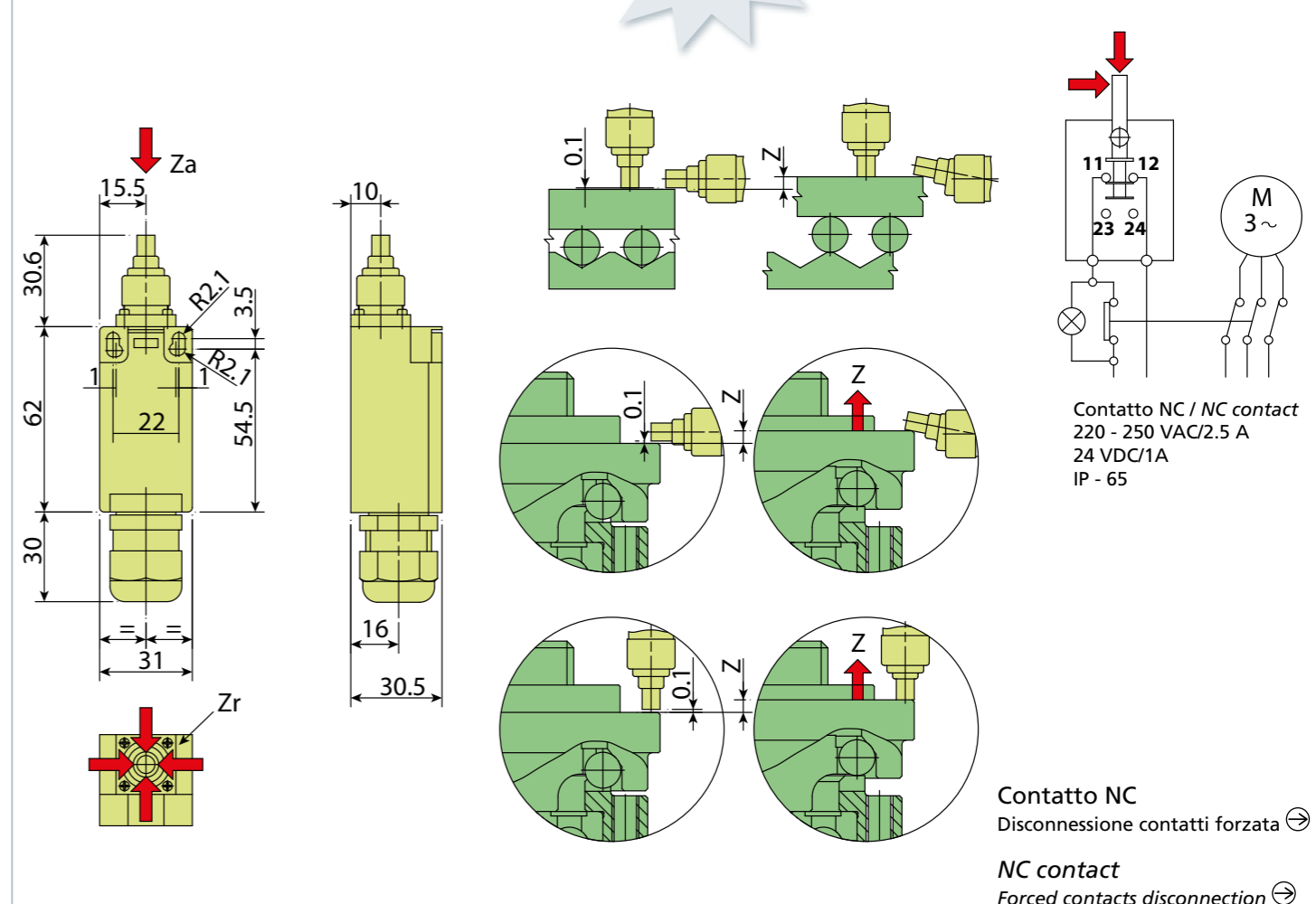
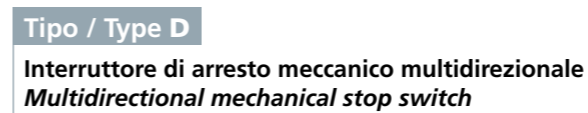
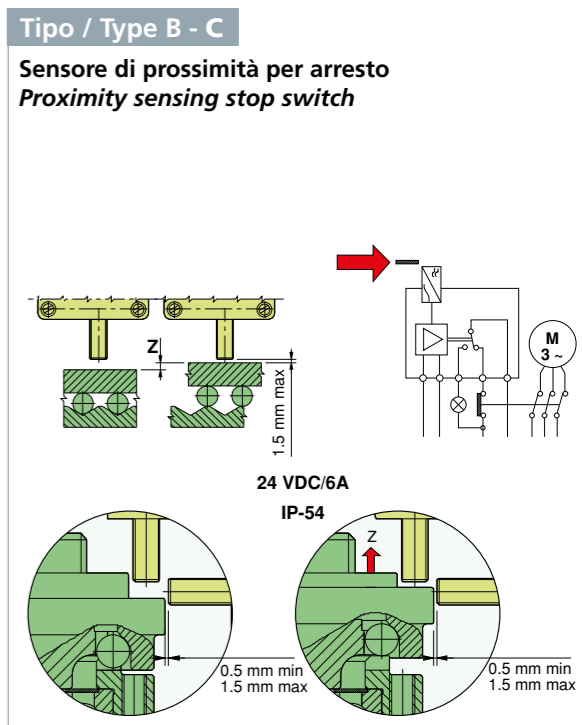
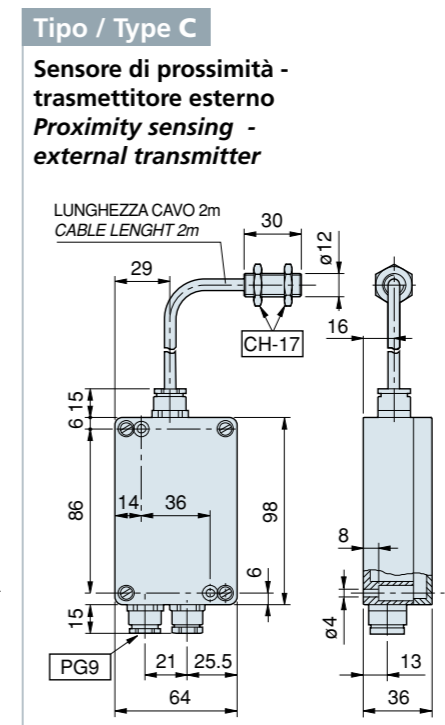
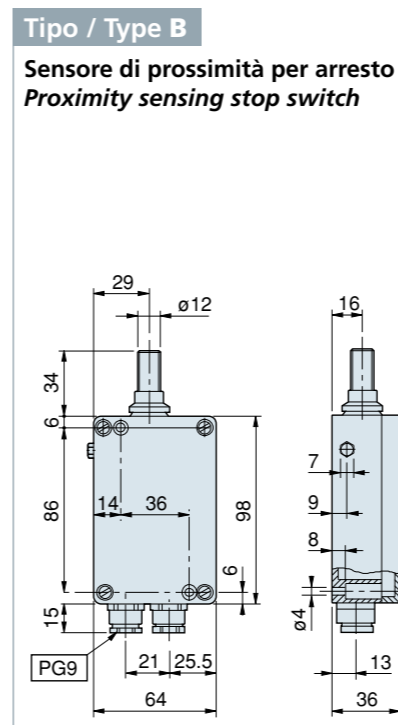
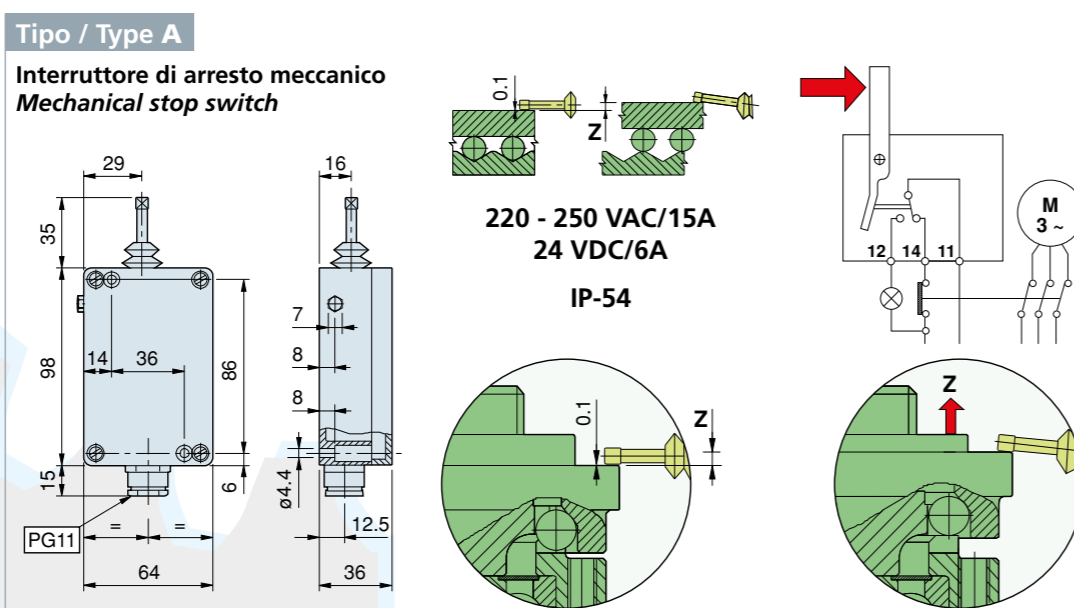
Ts (Nm) Coppia di serraggio viti calettatore / Clamping element screws tightening torque

\* Viti / Screws DIN 912 - 12.9



**Interruttore Emergency stop switch**

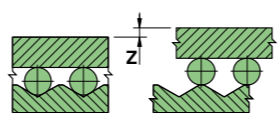
Grand. / Size	Z
11	0,8
16	1
20	1,2
25	1,2
30	1,5
40	1,8
50	2
60	2,2
65	2,5
80	3,5





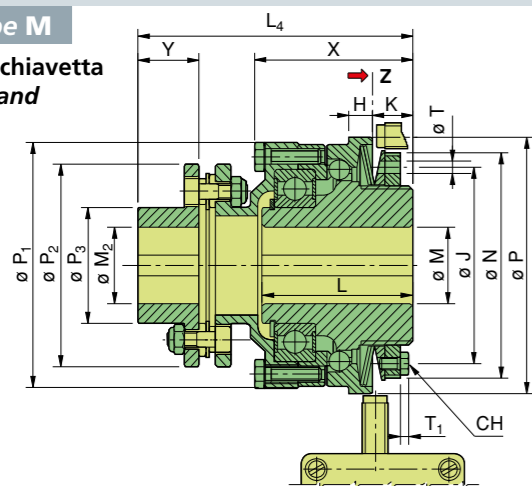
## Tipo / Type M - N

Con giunto lamellare - alta rigidità torsionale  
With lamellar disc coupling - high torsional stiffness



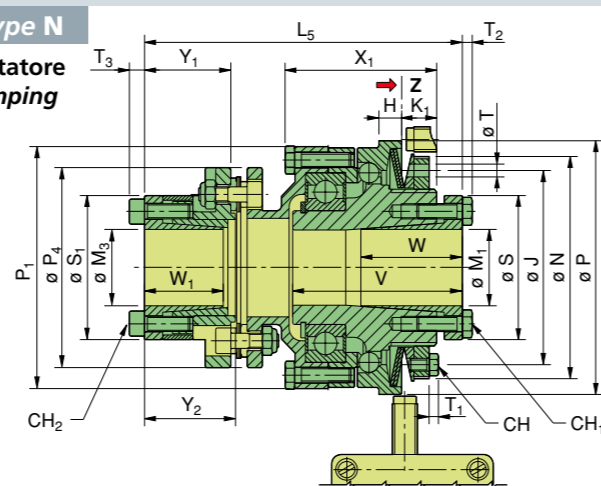
### Tipo / Type M

con foro e chiavetta  
with bore and keyway



### Tipo / Type N

con calettatore  
with clamping element

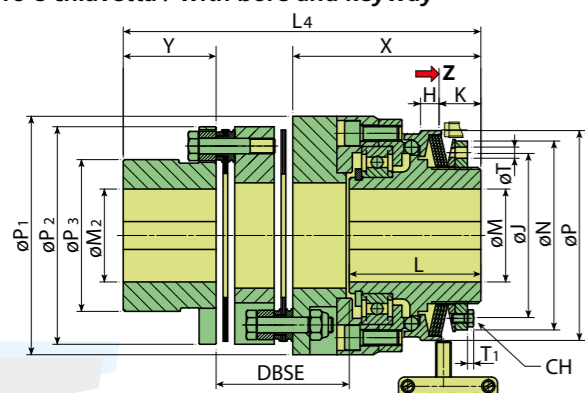


Il pacco lamellare può essere smontato radialmente senza spostare gli alberi motore e condotto.  
The lamellar pack can be dismantled radially without displacement of the motor and the driven shafts.

## Grandezza / Size 65

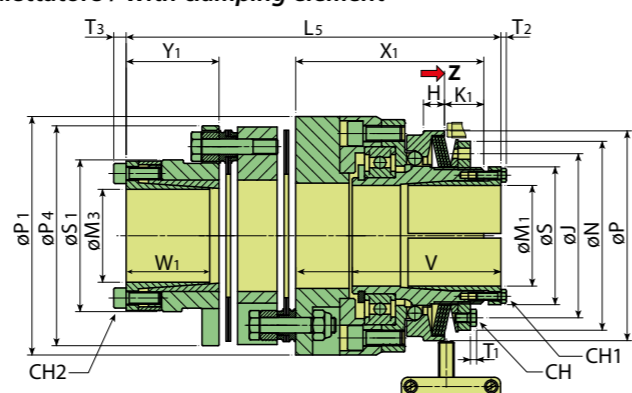
### Tipo / Type M

con foro e chiavetta / with bore and keyway



### Tipo / Type N

con calettatore / with clamping element

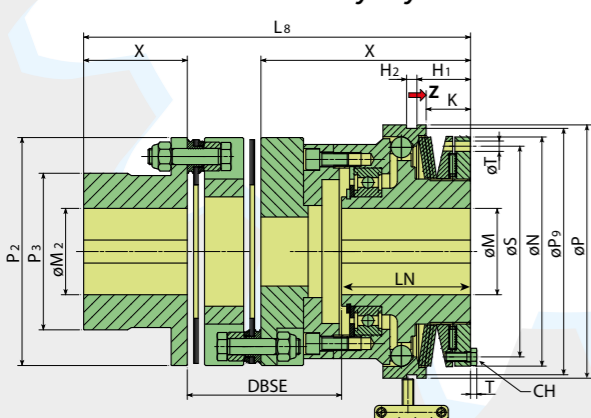


L'intero giunto e il limitatore di coppia possono essere smontati senza spostare gli alberi motore e condotto.  
The whole coupling and the torque limiter can be dismantled without displacement of the motor and the driven shaft.

## Grandezza / Size 80

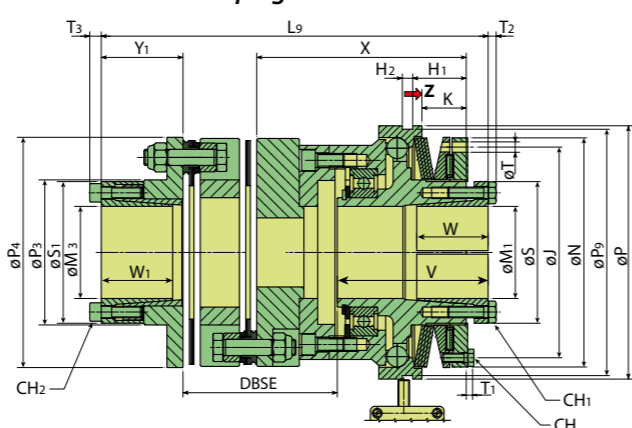
### Tipo / Type M

con foro e chiavetta / with bore and keyway



### Tipo / Type N

con calettatore / with clamping element



L'intero giunto e il limitatore di coppia possono essere smontati senza spostare gli alberi motore e condotto.  
The whole coupling and the torque limiter can be dismantled without displacement of the motor and the driven shaft.

### ZBC tipo M - N dimensioni / ZBC type M - N overall dimensions (mm)

Grand. Size	H		K	K1	J	L	LN	L4	L5	M		M1		M2		M3		N	P	P1	P2	P3	P4	P9
	min	max								min	max	min	max	min	max	min	max							
25-53	7	-	12	12	54,5	40	-	87,5	95,5	8	20	10	20	8	25*	10	20	63	70	65	53	32,5	53	-
30-72	8	-	14	12	69	48	-	113	114,5	10	30*	15	30	11	35	19	30	77	85	80	72	47	72	-
40-72	9	-	16	14	77	59	-	126,5	128	14	35*	19	40	11	35	19	30	88	100	97	72	47	72	-
40-89	9	-	16	14	77	59	-	142,5	150	14	35*	19	40	15	50*	24	42	88	100	97	89	62,5	89	-
50-89	10	-	17	16	87,5	64	-	145	153,5	18	45*	32	50	15	50*	24	42	100	115	111	89	62,5	89	-
60-118	12	-	21	21	106	75	-	172,5	162,5	24	50	32	50	16	65	32	50	122	135	131	118	82	118	-
65-142	13,5	-	25,4	25,4	106	85	-	232	243	30	60	35	65	20	70	35	60**	122	135	154	140,5	98	140,5	-
80-200	-	46,5	9	38,5	38,5	183	-	112	336	40	75	60	80	30	110*	60	80	199	220	198	198	136	198	214

Grand. Size	S	S1	T	T1	T2	T3	CH	CH1	CH2	V	W	W1	X	X1	Y	Y1	Y2	DBSE	Z
	25-53	40,5 42	40,5	5	2,8	2,8	4	7	7	3	47	26	26,5	41,5	41,5	24,5	25,5	27,5	-
30-72	57	58	5	2,8	4	6	7	10	5	56	31	31	50	48	39,5	33	-	-	1,5
40-72	57	58	5	3,5	4	6	8	10	5	67	40	31	62	60	39,5	33	-	-	1,8
40-89	64	72	5	3,5	3,5	6	8	8	5	67	31	45	62	60	45	44,5	45,5	-	1,8
50-89	73,5	72	6	4	4	6	10	10	5	73	29	45	66,5	65,5	45	44,5	45,5	-	2,0
60-118	73,5 89	79 92	7	4	4	6	10	10	5	85 86	29 44	29 44	76,5	76,5	55	35 44	46	-	2,2
65-142	89	98	7	4	3,5	8	10	8	6	96	60	54	121,5	121,5	60	60	-	87	2,5
80-200	123	123	9	5,5	7	10	13	16	8	131	62	62	182	182	90	71	-	134	3,5

\* d max con sede chiavetta DIN 6885/3 / d max with keyway seat according to DIN 6885/3

\*\* ø 65 su richiesta / ø 65 upon request

ZBC tipo M - N lato limitatore / ZBC type M - N torque limiter side	Diametro alesaggi disponibili / coppie (mm / Nm) Available bore sizes / transmissible torque (mm / Nm)																												
	10	11	12	14	15	16	18	19	20	22	24	25	28	30	32	35	38	40	42	45	48	50	55	60	65	70	75	80	Ts Nm
25	65	70	75	90	95	100	115	120	130	140	150	160																	3
30				120	130	150	160	180	190	210	220	240	260																10
40								240	260	290	310	320	360	390															10
40															440	480	520	550											5,9
50															620	680	730	770	810	870	930	970							10
60															680	700	740	780	820	870	930	970	1070	1160					10
65															950	1000	1100	1150	1250	1340	1400	1540	1650	1800					9,5
80																						3000	3300	3600	3800	4100			49

Ts (Nm) Coppia di serraggio viti calettatore / Clamping element screws tightening torque

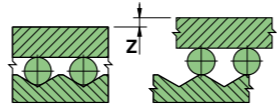
ZBC tipo N lato giunto / ZBC type N coupling side	Diametro alesaggi disponibili / coppie lato giunto (mm / Nm) Available bore sizes / transmissible torque coupling side (mm / Nm)																													
	11	12	14	15	16	18	19	20	22	24	25	28	30	32	35	38	40	42	45	48	50	55	60	65	70	75	80	Ts Nm	Tc Nm	
25-53	80	87	102	108	116	130	138	145																					5	6
30-72				146	155	175	210	220	242	265	276	309	331																17	8
40-72							210	220	242	265	276	309	331																17	8
40-89										529	552	618	662	706	772	839	883	926											17	14
50-89										529	552	618	662	706	772	839	883	926											17	14
60-118																				1026	1094	1140	1250	1370				17	31	
65-142																													41	62
80-200																													83	180

Ts (Nm) Coppia di serraggio viti calettatore / Clamping element screws tightening torque

Tc (Nm) Coppia di serraggio viti giunto / Coupling screws tightening torque

## Tipo / Type P - R - T

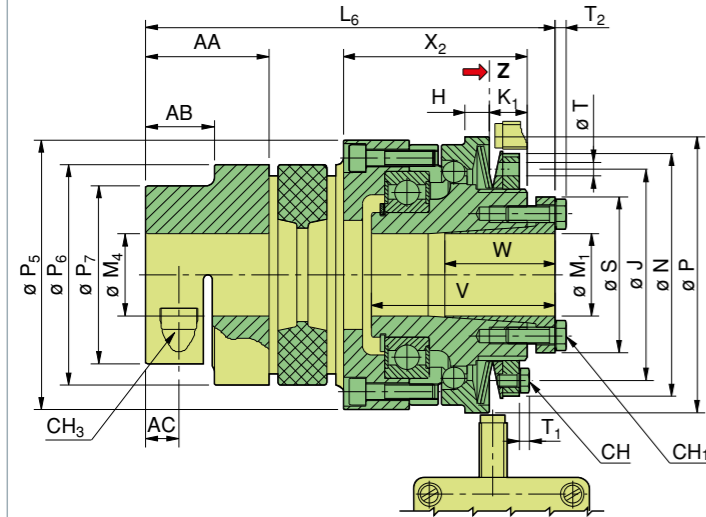
Con giunto elastico / With flexible coupling



### Grandezza / Size 25 ÷ 65

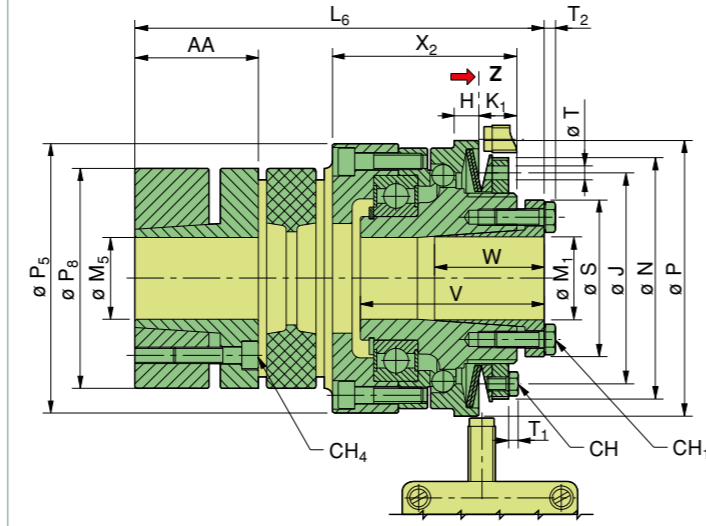
#### Tipo / Type P

lato limitatore con calettatore, lato giunto con morsetto  
torque limiter side with clamping element, coupling side with clamping hub



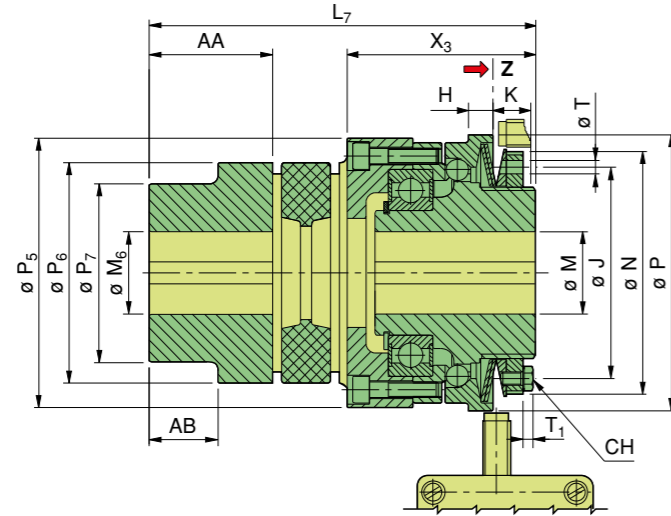
#### Tipo / Type R

con calettatore  
with clamping element



#### Tipo / Type T

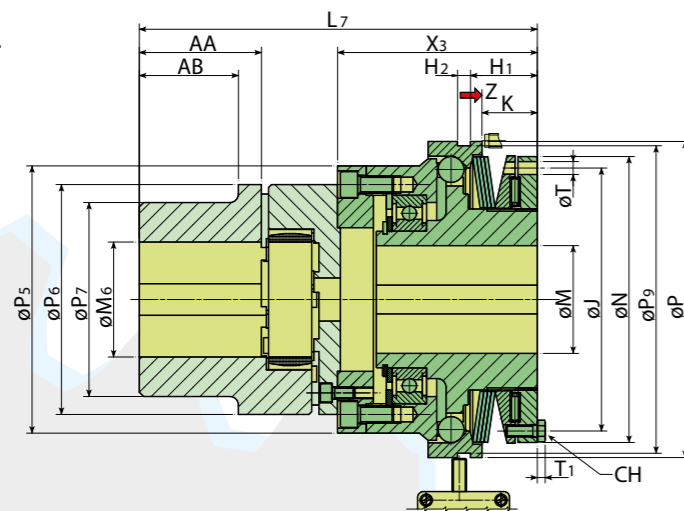
con foro e chiavetta  
with bore and keyway



### Grandezza / Size 80

#### Tipo / Type T

disponibile solo in forma T  
available only in T shape



### ZBC tipo P - R - T dimensioni / ZBC type P - R - T overall dimensions (mm)

Grand. Size	H	H <sub>1</sub>	H <sub>2</sub>	K	K <sub>1</sub>	J	L <sub>6</sub>	L <sub>7</sub>	M		M <sub>1</sub>		M <sub>4</sub>		M <sub>5</sub>		M <sub>6</sub>		N	P	P <sub>5</sub>	P <sub>6</sub>	P <sub>7</sub>	P <sub>8</sub>	P <sub>9</sub>
									min	max	min	max	min	max	min	max	min	max							
25	7	-	-	12	12	54,5	102	95	8	20	10	20	10	28	15	28	8	28	63	70	70	55	-	55	-
30	8	-	-	14	12	69	119,5	111,5	10	30*	15	30	14	38	19	38	10	38	77	85	85	65	-	65	-
40	9	-	-	16	14	77	146	138	14	35*	19	30	15	45	20	45	12	45	88	100	100	80	-	80	-
50	10	-	-	17	16	87,5	159	150	18	45*	32	50	20	48	28	50	14	55	100	115	115	95	85	95	-
60	12	-	-	21	21	106	181	171	24	50	32	50	25	55	30	55	15	65	122	135	135	105	95	105	-
65	13,5	-	-	26,4	25,4	106	218	207	30	60	35	65	25	55	30	55	15	65	122	135	154	105	95	105	-
80	-	46,5	9	38,5	-	-	-	270	40	75	-	-	-	-	-	-	30	80	199	-	186	135	115	-	214

Grand. Size	S	T	T <sub>1</sub>	T <sub>2</sub>	CH	CH <sub>1</sub>	CH <sub>3</sub>	CH <sub>4</sub>	V	W	X <sub>2</sub>	X <sub>3</sub>	Z	AA	AB	AC
	25	40,5	5	2,8	2,8	7	7	5	4	47	26	47	47	1,2	30	-
30	42	5	2,8	4	7	10	6	4	56	31	54,5	56,5	1,5	35	-	11,5
40	57	5	3,5	4	8	10	6	5	67	40	67	69	1,8	45	-	15,5
50	64	6	4	4	10	10	8	6	73	31	73	74	2	50	28	18
60	73,5	7	4	4	10	10	10	8	85	40	87	87	2,2	56	32	21
65	89	7	4	3,5	10	8	10	8	86	45,5	123	123	2,5	56	32	21
80	-	9	5,5	-	13	-	-	-	-	-	141	139	3,5	75	47	-

\* d max con sede chiavetta DIN 6885/3 / d max with keyway seat according to DIN 6885/3

ZBC tipo P - R lato limitatore ZBC type P - R torque limiter side	Diametro alesaggi disponibili / coppie (mm / Nm) Available bore sizes / transmissible torque (mm / Nm)																										
	10	11	12	14	15	16	18	19	20	22	24	25	28	30	32	35	38	40	42	45	48	50	55	60	65	T <sub>s</sub> Nm	
25	65	70	75	90	95	100	115	120	130	140	150	160														3	
30				120	130	150	160	180	190	210	220	240	260													10	
40							240	260	290	310	320	360	390													10	
40														440	480	520	550									5,9	
50														620	680	730	770	810	870	930	970					10	
60														680	700	740	780	820	870	930	970	1070	1160			10	
65																	1100	1150	1250	1340	1400	1540	1650	1800		9,5	

T<sub>s</sub> (Nm) Coppia di serraggio viti calettatore / Clamping element screws tightening torque

ZBC tipo P lato giunto ZBC type P coupling side	Diametro alesaggi disponibili / coppie lato giunto (mm / Nm) Available bore sizes / transmissible torque coupling side (mm / Nm)																										
	10	11	14	15	16	19	20	24	25	28	30	32	35	38	40	42	45	48	50	55	T <sub>s</sub> Nm						
25	34	35	36	38	39	39	41	43	45	46																10,5	
30			80	81	81	85	87	91	92	97	99	102	105	109												25	
40				92	94	98	99	104	105	109	112	113	118	122	123	126	130									25	
50							232	244	246	255	260	266	274	283	288	294	301	309								69	
60									393	405	413	421	434	445	454	462	473	486	494	514	120					120	
65									393	405	413	421	434	445	454	462	473	486	494	514	120					120	

T<sub>s</sub> (Nm) Coppia di serraggio vite morsetto / Clamping hub screw tightening torque

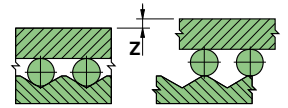
ZBC tipo R lato giunto ZBC type R coupling side	Diametro alesaggi disponibili / coppie lato giunto (mm / Nm) Available bore sizes / transmissible torque coupling side (mm / Nm)																										
	11	14	15	16	19	20	24	25	28	30	32	35	38	40	42	45	48	50	55	T <sub>s</sub> Nm							
25	48	67	72	74	90	97	112	120	143																	6	
30			142	154	188	189	237	250	280	307	310	353	389													6	
40						269	337	356	398	436	442	501	533	572	585	644										10	
50								399	445	506	520	566	581	630	647	728	836	858								35	
60										775	819	955	999	1090	1091	1230	1334	1381	1540	69						69	
65										775	819	955	999	1090	1091	1230	1334	1381	1540	69						69	

T<sub>s</sub> (Nm) Coppia di serraggio viti calettatore / Clamping element screws tightening torque

# ZBC - SAFEGUARD - SYNCHRON

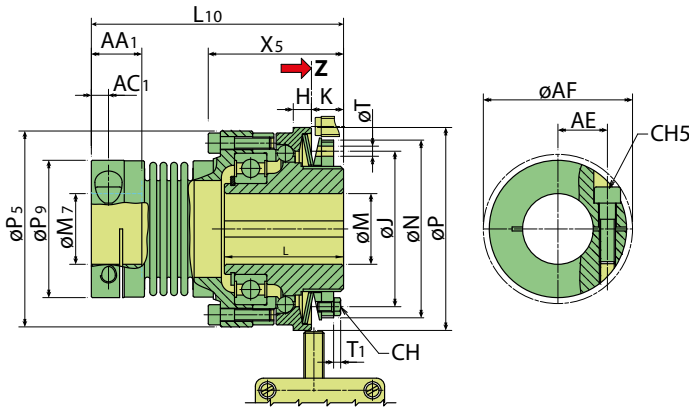
## Tipo / Type U - Z

Con giunto a soffietto - alta rigidità torsionale, bassa inerzia  
 With bellow coupling - high torsional stiffness, low inertia



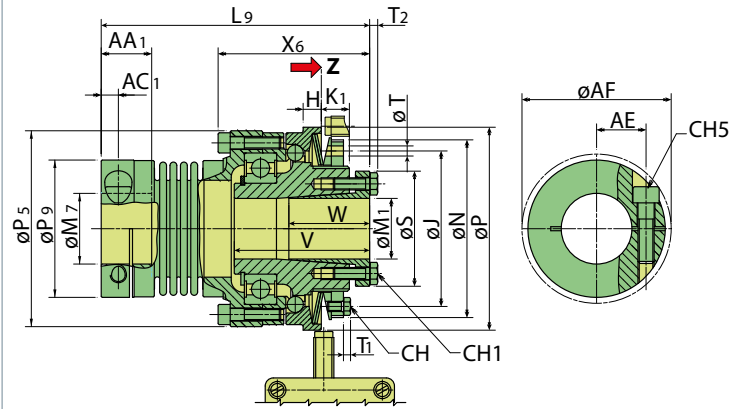
### Tipo / Type U

lato limitatore con foro e chiavetta, lato giunto con morsetto  
 torque limiter side with bore and keyway, coupling side with clamping hub



### Tipo / Type Z

lato limitatore con calettatore, lato giunto con morsetto  
 torque limiter side with clamping element, coupling side with clamping hub



ZBC tipo U - Z dimensioni / ZBC type U - Z overall dimensions (mm)

Grand. Size	H	K <sub>1</sub>	J	L	L <sub>9</sub>	L <sub>10</sub>	M		M <sub>7</sub>		N	P	P <sub>5</sub>	P <sub>9</sub>	S	T	T <sub>1</sub>	T <sub>2</sub>	CH	CH <sub>1</sub>	CH <sub>5</sub>	V	W	X <sub>5</sub>	X <sub>6</sub>	Z	AA <sub>1</sub>	AC <sub>1</sub>	AE	AF	TS1 Nm		
							min	max	min	max																							
25	7	12	54,5	40	91,6	87	8	20	10 19	20 25	8	25	63	70	65	40	40,5 42	5	2,8	2,8	7	7	3	47	26	46	50,5	1,2	14	5	15,5	43	4,5
30	8	14	69	48	116	108	10	30*	15 19	20 30	11	32	77	85	81	56	40,5 57	5	2,8	4	7	7	5	53 56	26 31	55,5	63,5	1,5	21	6,5	20	60	14
40	9	16	77	59	133	125	14	35*	19 32	30 40	14	40	88	100	97	68	57 64	5	3,5	4 3,5	8	10 8	6	67	40 31	66	74	1,8	25	8,5	24,5	75	40
50	10	17	87,5	64	150	141	18	45*	32	50	20	50	100	115	114	82	73,5	6	4	4	10	10	8 6	73	29	70	79	2	34	12	27 30,5	85	78 40
60	12	21	106	75	175 176	165	24	50	32 55	50 60	30	70	122	135	130	110	73,5 89	7	4	4	10	10	12 8	85 86	29 44	79	89 90	2,2	41	15	39,5 41,5	114	200 78

\* d max con sede chiavetta DIN 6885/3 / d max with keyway seat according to DIN 6885/3

ZBC tipo Z lato limitatore / ZBC type Z torque limiter side	Diametro alesaggi disponibili / coppie (mm / Nm)																								Ts Nm									
	10	11	12	14	15	16	18	19	20	22	24	25	28	30	32	35	38	40	42	45	48	50	55	60										
Grand. / Size																																		
25	65	70	75	90	95	100	115	120	130	140	150	160																						3
30					120	130	150	160	180	190	210	220	240	260																				10
40								240	260	290	310	320	360	390																				10
40															440	480	520	550																5,9
50															620	680	730	770	810	870	930	970											10	
60															680	700	740	780	820	870	930	970	1070	1160									10	

Ts (Nm) Coppia di serraggio viti calettatore / Clamping element screws tightening torque

ZBC tipo U - Z lato giunto / ZBC type U - Z coupling side	Diametro alesaggi disponibili / coppie lato giunto (mm / Nm)																								Ts Nm									
	8	10	11	14	15	16	19	20	24	25	28	30	32	35	38	40	42	45	48	50	55	60	65	70										
Grand. / Size																																		
25	17	21	23	29	31	33	39	41	50	52																							4,5	
30			46	59	63	67	79	84	100	105	117	125	134																				14	
40				126	135	144	171	180	216	225	252	270	288	315	342	360																	40	
50					203	216	257	270	325	338	379	406	433	473																			78	
50																	314	331	347	372	397	413											40	
60												785	838	916	995	1047	1099	1178	1256	1309	1440												200	
60																							673	730	786								78	

Ts (Nm) Coppia di serraggio vite morsetto / Clamping hub screw tightening torque